

- [7] *В.А.Андреев, В.В.Баублис, Е.А.Дамаскинский, А.Г.Крившич, Л.Г.Кудин, В.В.Марченков, В.Ф.Морозов, В.В.Нелюбин, Е.М.Орищин, Г.Е.Петров, Г.А.Рябов, В.М.Самсонов, Л.Э.Самсонов, Э.М.Спириденков, В.В.Сулимов, О.И.Сумбаев, В.А.Щегельский.* // Письма в ЖЭТФ, 1985. Т.41. С.408.
- [8] *A.S.Denisov, O.L.Fedin, M.A.Gordeev, M.P.Gur'ev, Yu.P.Platonov, A.I.Schetkovsky, V.V.Skorobogatov, A.I.Smirnov, V.I.Baranov, Yu.A.Chesnokov, V.V.Dudenko, V.N.Zapolsky* // Nucl.Instr., 1992. V.B69. P.382.
- [9] *В.И.Баранов, В.М.Бирюков, А.П.Бугорский, М.А.Гордеева, М.П.Гурьев, Ю.П.Гурьев, Ю.П.Платонов, А.И.Смирнов, В.И.Котов, М.В.Тараканов, В.И.Терехов, О.Л.Федин, С.В.Царик, Ю.А.Чесноков.* Препринт ИФВЭ 95–15, Протвино, 1995. 29с.
- [10] *R.A.Carrigan, Dong Chen, P.Colestock, D.Herrup, G.Goderre, S.Baker, N.Mokhov, B.Parker, H.J.Shih, R.Soundranayagam, T.Toohig, S.Peggs, C.R.Sun, A.Boden, D.Cline, W.Gabella, S.Ramachandran, J.Rhoades, J.Rosenzweig, M.Arenton, S.Conetti, B.Cox, C.Dukes, V.Golovatyuk, A.McManus, K.Nelson, B.Norem, B.Newberger, J.A.Ellison, A.Erwin, R.Rossmann, A.Kovalenko, A.Taratin, N.Malakhov, E.Tsiganov, M.Bavizhev, V.Biryukov, M.Maslov, A.Khanzadeev, T.Prokofieva, V.Samsonov, G.Solodov.* // Nucl.Instr., 1994. V.B90. P.128.
- [11] *V.V.Baublis, V.V.Ivanov, V.G.Ivochkin, A.V.Khanzadeev, V.V.Kuryatkov, E.G.Lapin, N.M.Miftakhov, V.F.Morozov, S.R.Novikov, T.I.Prokofieva, V.M.Samsonov, G.P.Solodov, B.D.Dvornicov, A.A.Kochenova, Y.E.Kolesov, B.B.Loginov, M.N.Strickhanov, R.A.Carrigan, Jr., D. Chen.* // Nucl. Instr., 1996, to be published.
- [12] CERN Courier 1996. V.36 (No 1). P.3.
- [13] *D.Chen, I.F.Albuquerque, V.V.Baublis, N.F.Bondar, R.A.Carrigan Jr, P.S.Cooper, Dai Lisheng, A.S.Denisov, A.V.Dobrovolsky, T.Dubbs, A.M.F.Endler, C.O.Escobar, M.Foucher, V.L.Golovtsov, P.A.Goritchev, H.Gottschalk, P.Gouffon, V.T.Grachev, A.V.Khanzadeev, M.A.Kubantsev, N.P.Kuropatkin, J.Lach, Lang Pengfei, V.N.Lebedenko, Li Chengze, Li Yunshan, J.R.P.Mahon, E.McCliment, A.Morelos, C.Newson, M.C.Pommot Maia, V.M.Samsonov, V.A.Schegelsky, Shi Huanzhang, V.J.Smith, C.R.Sun, Tang Fukun, N.K.Terentyev, S.Timm, I.I.Tkath, L.N.Uvarov, A.A.Vorobyov, Yan Jie, Zhao Wenheng, Zheng Shuchen, Zhong Yuanyuan.* // Phys.Rev.Lett., 1992. V.69. P.3286.
- [14] *V.V.Baublis, V.V.Ivanov, V.G.Ivochkin, A.V.Khanzadeev, V.V.Kuryatkov, E.Lapin, N.M.Miftakhov, V.F.Morozov, S.R.Novikov, T.J.Prokofieva, V.M.Samsonov, G.Solodov, B.D.Dvornikov, B.B.Loginov, Y.E.Kolesov, A.A.Kochenova, R.A.Carrigan, Jr., D.Chen, M.N.Strikhanov.* // Nucl.Instr., 1994. V.B90. P.150.
- [15] *V.V.Baublis, V.V.Ivanov, V.G.Ivochkin, A.V.Khanzadeev, V.V.Kuryatkov, E.Lapin, N.M.Miftakhov, V.F.Morozov, S.R.Novikov, T.J.Prokofieva, V.M.Samsonov, G.Solodov, B.D.Dvornikov, B.B.Loginov, Y.E.Kolesov, A.A.Kochenova, R.A.Carrigan, Jr., D.Chen, M.N.Strikhanov.* // Nucl.Instr., 1994. B90. P.112.

Усредненная величина вектора поляризации для двух кристаллов $P = 11.8 \pm 3.6\%$ соответствует значению поляризации $12 \pm 1\%$, измеренному без отклонения в кристалле. Это означает, что не наблюдалось деполяризации в процессе каналирования.

Измеренный магнитный момент Σ^+ -гиперона равен $(2.15 \pm 0.61)\mu_N$ и $(2.74 \pm 0.71)\mu_N$ для верхнего и нижнего кристаллов, соответственно ($\mu_N = eh/m_p$ — ядерный магнетон). Усредненная величина $\mu = (2.40 \pm 0.46)\mu_N$ находится в согласии с известными мировыми данными $(2.42 \pm 0.05)\mu_N$. Систематическая ошибка измерений не превышала $0.40\mu_N$. Эксперимент доказал эффект прецессии спина каналированных частиц в изогнутом монокристалле. Опробованную методику было предложено использовать для измерения магнитного момента Λ_c^+ -бариона [10].

Заключение

Обнаруженный эффект объемного захвата расширил представление о процессе прохождения пучков частиц через изогнутый кристалл и стал учитываться при выборе и оптимизации различных кристаллооптических устройств и приборов для частиц высоких и сверхвысоких энергий.

Разработанные в процессе многолетней экспериментальной деятельности различные методики, приборы и технологии позволили реализовать на практике различные кристаллооптические элементы для управления пучками частиц высоких энергий. Экспериментальное наблюдение эффекта вращения спина частицы, каналирующей в изогнутом кристалле, позволило создать метод измерения магнитных моментов, по крайней мере, для короткоживущих s -барионов.

Список литературы

- [1] *O.I.Sumbaev*. Relativistic Channeling, Eds. R.A.Carrigan Jr. and J.A.Ellison, Plenum Press, New York, 1987. P.117.
- [2] *V.M.Samsonov*. Relativistic Channeling, Eds. R.A.Carrigan Jr. and J.A.Ellison, Plenum Press, New York, 1987. P.129.
- [3] *V.V.Baublis, V.M.Samsonov*. Preprint PNPI-2119, Gatchina, 1996. 35p.
- [4] *В.А.Андреев, В.В.Баублис, Е.А.Дамаскинский, А.Г.Крившич, Л.Г.Кудин, В.В.Марченков, В.Ф.Морозов, В.В.Нелюбин, Е.М.Орицин, Г.Е.Петров, Г.А.Рябов, В.М.Самсонов, Л.Э.Самсонов, Э.М.Спириденков, В.В.Сулимов, О.И.Сумбаев, В.А.Щегельский* // Письма в ЖЭТФ, 1982. Т.36. С.340.
- [5] *В.А.Андреев, В.В.Баублис, Е.А.Дамаскинский, А.Г.Крившич, Л.Г.Кудин, В.В.Марченков, В.Ф.Морозов, В.В.Нелюбин, Е.М.Орицин, Г.Е.Петров, Г.А.Рябов, В.М.Самсонов, Л.Э.Самсонов, Э.М.Спириденков, В.В.Сулимов, О.И.Сумбаев, В.А.Щегельский*. // Письма в ЖЭТФ, 1986. Т.44. С.101.
- [6] *В.А.Андреев, В.В.Баублис, Е.А.Дамаскинский, А.Г.Крившич, Л.Г.Кудин, В.В.Марченков, В.Ф.Морозов, В.В.Нелюбин, Е.М.Орицин, Г.Е.Петров, Г.А.Рябов, В.М.Самсонов, Л.Э.Самсонов, Э.М.Спириденков, В.В.Сулимов, О.И.Сумбаев, В.А.Щегельский*. // Письма в ЖЭТФ, 1984. Т.39. С.59.

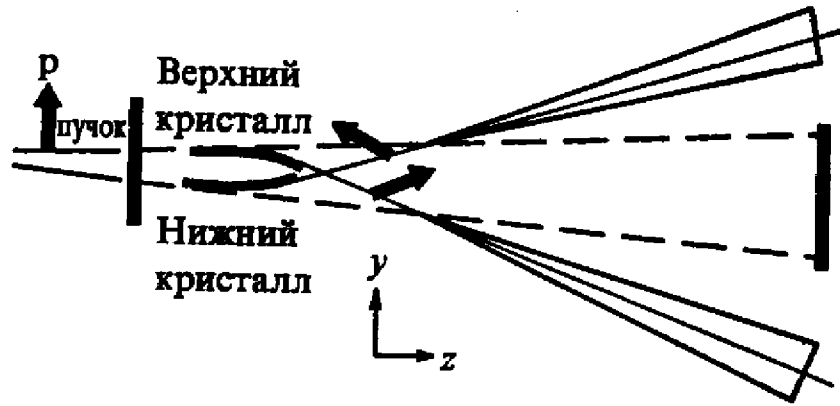


Рис.8. Схема, поясняющая эффект прецессии спина в кристалле.

низким ионизационным потерям в детекторных структурах кристаллов. Углы отклонения (θ) частиц в верхнем и нижнем кристаллах составляли величину 1.649 ± 0.030 мрад и 1.649 ± 0.043 мрад, соответственно (спин при этом должен прецессировать на угол $\varphi \sim 1$ рад).

Для измерения поляризации отбирались Σ^+ -гипероны, распадающиеся по каналу $\Sigma^+ \rightarrow p\pi^0$ ($\sim 52\%$ от общего числа распадов). Точность определения вершины распада в 10-метровой распадной зоне составила 50 см. С помощью критерия отбора событий, использующего ограничения на кинематические переменные, было отобрано 2167 ± 47 событий.

Мода распада $\Sigma^+ \rightarrow p\pi^0$ имеет большой параметр асимметрии $\alpha = -0.98$ и является поэтому чувствительным критерием поляризационного состояния Σ^+ -гиперона. Для каждого из кристаллов были определены компоненты вектора поляризации Σ^+ -гиперонов. Они показаны на рис.9 в сравнении с расчетными данными. Измеренные углы прецессии спина для верхнего и нижнего кристаллов были равны $+51^\circ \pm 23^\circ$ и $-72^\circ \pm 26^\circ$, соответственно. Средняя величина прецессии спина для двух кристаллов, равная $60^\circ \pm 17^\circ$, согласуется с теоретически предсказанной величиной $62^\circ \pm 2^\circ$.

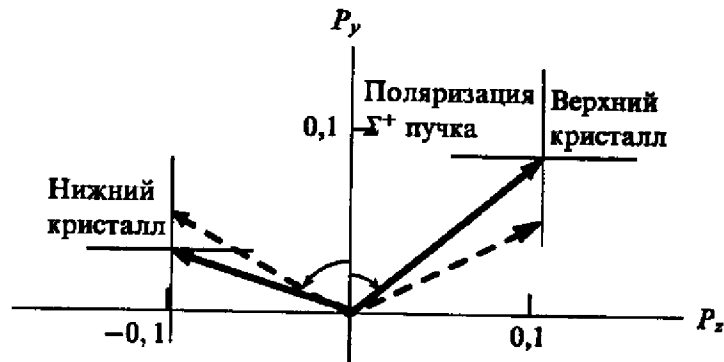


Рис.9. Измеренные поляризации после вращения спина в кристаллах (показаны статистические ошибки на уровне σ). Пунктиром показаны теоретические предсказания.

Для реализации этой задачи в ПИЯФ были разработаны и испытаны новые методы исследования чистоты исходного материала (кремния), совершенства его кристаллической структуры, обработки кристаллов и контроля, прецизионной ориентации и контроля вырезки в нужных кристаллографических направлениях, удаления нарушенных слоев [11].

В результате серии экспериментов 1994 ÷ 1996 гг. была продемонстрирована возможность вывода из камеры ускорителя пучка протонов с энергией 900 ГэВ и интенсивностью до 10^9 1/с в импульсном режиме и до 10^6 1/с в "растянутом" режиме, не мешая основным экспериментам на коллайдере [12].

Эффект вращения спина частицы, каналирующей в изогнутом кристалле

Кроме применения для формирования пучков на ускорителях, изогнутые монокристаллы открывают новые возможности для измерения магнитных моментов короткоживущих частиц.

В 1979 г. Барышевский показал, что спин частицы должен прецессировать, если она каналирует в изогнутом кристалле. В изогнутом кристалле электростатическое поле атомных кристаллографических плоскостей трансформируется в магнитное поле в системе покоя частицы. В результате угол прецессии спина φ равен $\varphi = 1/2\gamma\theta(g - 2)$ (для $\gamma \gg 1$), где γ – лоренц-фактор, g – гиромагнитное отношение, θ – угол отклонения каналированной частицы. Из измерений φ и θ для каналированной частицы можно определить величину g и, следовательно, ее магнитный момент $\mu = geS/2mc$, где e , m и S – заряд, масса и спин частицы. Благодаря сверхсильным полям в кристалле, угол прецессии спина частицы в кристалле длиной всего несколько сантиметров может достигать нескольких радиан, т.е. вполне измеряемых величин.

В эксперименте [13] впервые наблюдался эффект прецессии спина Σ^+ -гиперонов, каналирующих в изогнутом кристалле. Экспериментальная установка включала в себя гиперонный спектрометр, состоящий из дипольного магнита и трех станций стриповых кремниевых детекторов, и барионный спектрометр (два дипольных магнита и четыре станции многопроволочных пропорциональных камер). Средний импульс Σ^+ -гиперонов определяемый геометрией гиперонного канала и величиной магнитного поля, был 375 ГэВ/с, а разброс по импульсам $\Delta p/p = 7\%$. Поляризация пучка Σ^+ -гиперонов, согласно измерениям, была равна $12 \pm 1\%$. На расстоянии 10 м от мишени пучок содержал 1% Σ^+ -гиперонов, остальные частицы были пионы и протоны.

Два изогнутых кремниевых кристалла (см. рис.8) устанавливались за гиперонным спектрометром в начале распадной зоны. Кристаллы, ориентированные вдоль плоскости (111), имели размеры $25 \times 0.4 \times 45$ мм³ и изгибались по трехточечной схеме [14]. Верхний кристалл отклонял пучок вниз, а нижний – вверх. Углы отклонения были одинаковы. Таким образом, прецессия спина в кристаллах происходила в противоположных направлениях (см. рис.8). Вертикальный размер пучка в месте расположения кристаллов был равен 1.8 см при угловой расходимости 1.4 мрад. Только небольшая часть пучка $\sim 2.5 \cdot 10^{-4}$ захватывалась в режим каналирования.

На поверхности каждого кристалла были имплантированы по 8 полупроводниковых детекторов (каждый 2.5 мм по пучку), позволяющие измерять ионизационные потери частицы по мере прохождения через кристалл.

Каналированные частицы идентифицировались по углу отклонения θ и относительно

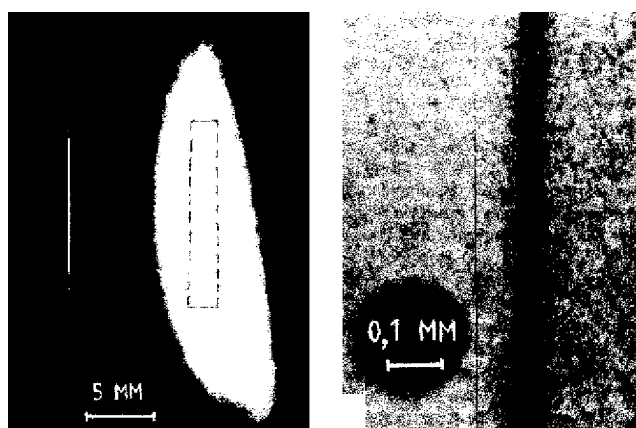


Рис.6. Изображение пучка, сфокусированного кристаллом 3. Профиль отклоненного и сфокусированного пучка виден слева. Пунктиром обозначено сечение кристалла. Справа показано увеличенное под микроскопом изображение сфокусированного пучка для кристалла (фокусировка на расстоянии 0.5м).

± 400 мкрад). Зарегистрированный на выходе из кристалла пучок имел угловую расходимость 40 мкрад и 15% уровень интенсивности от падающего на его торец протонного пучка.

Успехи в исследованиях процессов каналирования частиц высоких энергий в изогнутых кристаллах стимулировали интерес к применению их для вывода пучков из ТЭВ-ных ускорителей (LHC и SSC). В качестве испытательного полигона для этих целей было предложено использовать ускоритель FNAL (см.рис.7) [10].

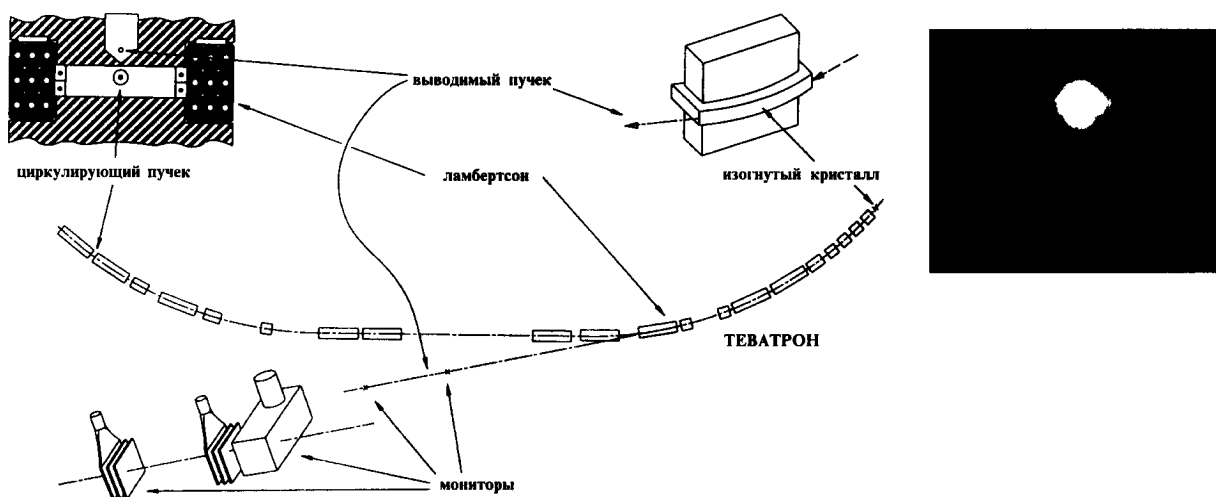


Рис.7. Схема эксперимента E853 по выводу пучка из ускорителя Тэватрон (США).

Выполнение такого эксперимента потребовало принципиально новых решений по ускорительной технике, гониометрическому оборудованию и предъявило новые требования к совершенству кристалла и качеству его изготовления.

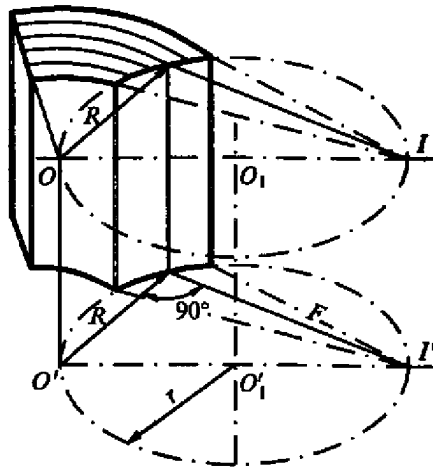


Рис.5. Принцип фокусировки пучка кристаллом. OO' — линия, на которой лежат центры кривизны кристаллографических плоскостей, $O_1O'_1$ — ось радиуса r , по которому обрабатывается торец кристалла, II' — линия фокуса, в которой сходятся касательные к изогнутым плоскостям, согласно известной геометрической теореме.

тана технология изгиба фокусирующего кристалла и изготовлено несколько экземпляров фокусирующих устройств. В опыте использовались три кристалла кремния размерами $2 \times 15 \times 70$ мм³ (ширина, высота, длина по пучку) ориентации (111). Кристаллы изгибались по цилиндру радиуса $R = 2.7$ м на длине 65 мм. Чтобы иметь различные фокусные расстояния, выходные торцы кристаллов обрабатывались по цилиндрам с различными радиусами (соответственно геометрии рис.5 менялись также углы среза фокусирующей кромки).

На кристалл, устанавливаемый в гониометре, направлялся протонный пучок размером $\sigma_x = 2$ мм с малой угловой расходимостью $\sigma_\theta = 0.1$ мрад. Эффект фокусировки регистрировался с помощью ядерных фотоэмульсий, несколько слоев которой располагались на различном расстоянии от выходного торца кристалла. Интенсивности прямого и отклоненного исследуемым кристаллом на угол 24 мрад пучков измерялись сцинтилляционными счетчиками. На рис.6 показано изображение пучка, сфокусированного кристаллом N3 на расстоянии 0.5 м (самая жесткая фокусировка). Увеличенное под микроскопом изображение сфокусированного пучка для кристалла N3 показано справа на рис.6.

Реализованный способ фокусировки может быть использован для получения пучков частиц микронных размеров ТэВ-ной области энергий на ускорителях нового поколения.

Другое важное применение фокусирующего кристалла может быть связано с обращенным направлением движения частиц (преобразование в параллельный пучка, расходящегося из точечного источника (фокусировка из точки в параллель)). Для этих целей специальным образом должен быть обработан входной торец кристалла.

Эксперимент по исследованию эффективности захвата расходящегося из точечного источника пучка с последующим преобразованием в параллельный и отклонением был выполнен на выведенном протонном пучке ускорителя ИФВЭ с энергией 70 ГэВ [9]. В данном эксперименте использовался кристалл кремния с размерами $2 \times 20 \times 30$ мм³, изогнутый на угол 6 мрад и с фокусным расстоянием входного торца 2.5 м (угловым аксептансом

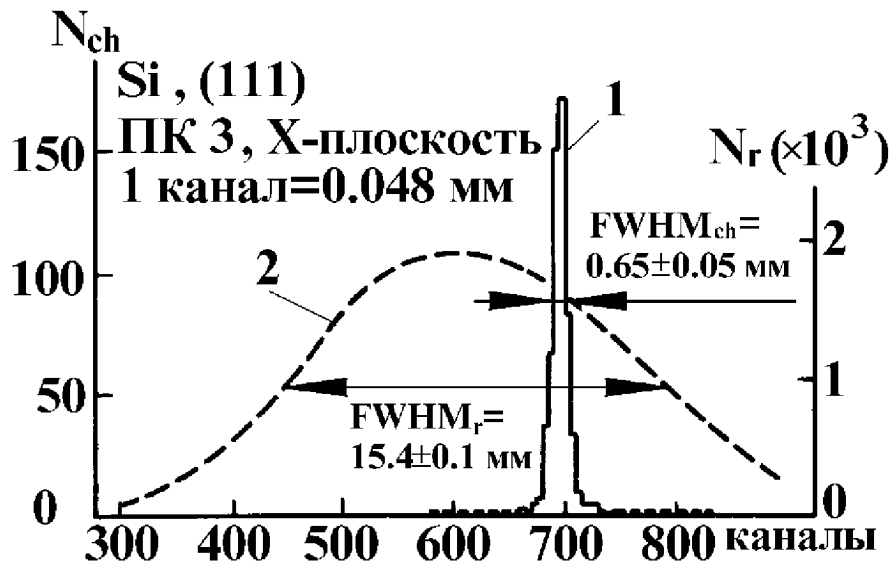


Рис.4. Пространственное расположение пучка на X плоскости (ПКЗ): 1 — с отбором по критерию малой амплитуды сигнала с детектора (в интервале 0.3–0.6 от наиболее вероятного значения для хаотической фазы), 2 — без отбора (прямой пучок).

Контрастность фокуса (отношение эффекта к фону) составляла ~ 34 . Разворот кристалла приводил к смещению положения фокуса на ПКЗ [3]. Естественным следствием данного результата является также возможность исследовать с помощью аналогичного устройства, но с обращенным направлением движения частиц, распределение интенсивности испускания частиц вдоль протяженного источника. Поскольку ширина фокуса $\sim 1/\sqrt{E_p}$, то при высоких энергиях частиц его величина может составить несколько микрон. Использование изогнутого кристалла с деформированными кристаллографическими плоскостями позволяет также реализовать, за счет эффекта объемного захвата, пространственно-угловую коллиматорную фокусировку пучка каналирующих частиц. Данный эффект также наблюдался в этом эксперименте и был реализован на косых плоскостях (110) (см. [3]).

В середине 80-х годов одним из авторов была высказана перспективная идея способа фокусировки параллельного пучка в линию, при котором пучок одновременно отклоняется на значительный угол, что позволяет получить чистые сфокусированные пучки. Суть этого метода [8] заключается в том, что поверхности выходного торца изогнутого кристалла придается такая форма, чтобы касательные к кристаллографическим плоскостям на этой поверхности проходили через одну линию и, следовательно, частицы в плоскости отклонения собирались в линейный фокус за счет разности углов поворота. В случае изгиба кристаллографических плоскостей по цилиндру с радиусом R (см. рис.5) необходимо, чтобы линия, на которой лежат центры кривизны OO' , была расположена на поверхности цилиндра радиуса r , по которому обработан торец кристалла.

Описанный способ фокусировки был реализован в совместном эксперименте ИФВЭ–ПИЯФ на протонном пучке ускорителя У-70 [8]. Специалистами ПИЯФ была разрабо-

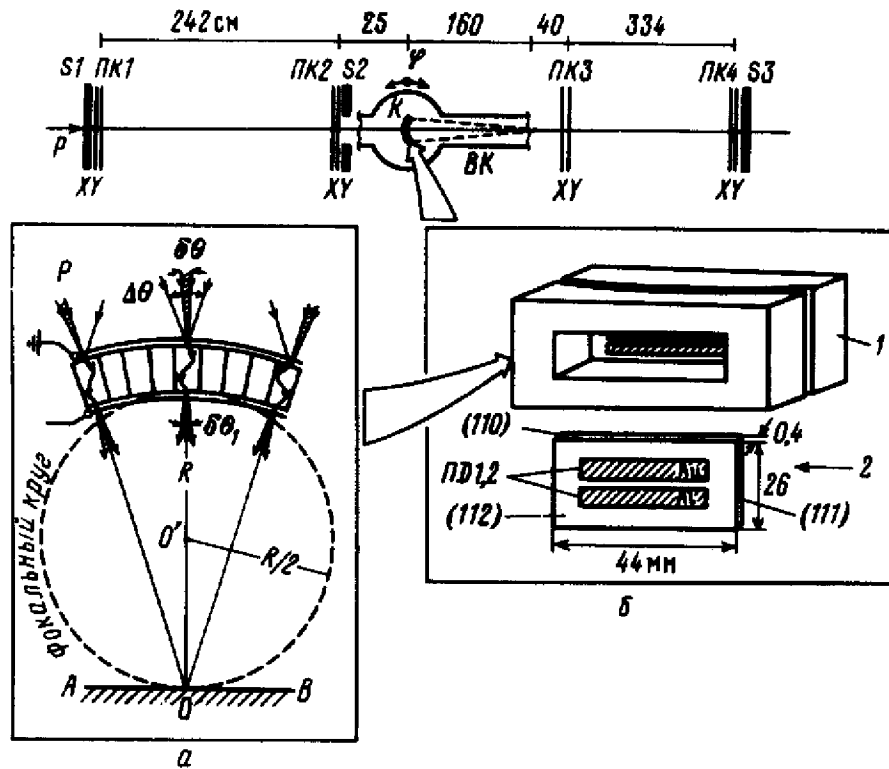


Рис.3. Общая схема экспериментальной установки. p — пучок протонов, $S1, S2$ — сцинтилляционные счетчики, ПК1 — ПК3 — пропорциональные камеры, ВК — вакуумная камера, К — кристалл.
 а — принцип пространственной фокусировки, б — конструкция изгибающего устройства, размеры кристалла и расположение детекторных зон.

На кристалл направлялся широкий (во весь кристалл) пучок с угловой расходимостью 8 мрад. Использование кристалла в качестве полупроводникового детектора позволяло выделять ("метить") каналирующие частицы по величине их аномально малых ионизационных потерь. Поскольку при изгибе по цилиндру кристаллографические плоскости, нормальные к граням, разворачиваются веерообразно с центром на расстоянии радиуса изгиба кристалла (см. рис.3а), то каналирующие между ними частицы будут фокусироваться в точку O . Заметим, что благодаря примерно равенству соответствующих углов на фокальном круге (окружность с радиусом $R' = R/2$, проходящая через точку O' и касающаяся изогнутого кристалла) фокусируются также продолжения косых (наклонных к большим граням) плоскостей и каналирующие вдоль них частицы. Ширина фокуса определяется угловой расходимостью $\Delta\theta_1$ выходящих из каналов кристалла частиц.

Процесс измерения заключался в отборе из проходящего через кристалл пучка частиц с малыми ионизационными потерями (в интервале $0.3 \div 0.6$ от наиболее вероятного значения для хаотической фазы) и в наблюдении вида пространственного распределения этих частиц на пропорциональной камере (ПК3), помещенной в фокусе изогнутого кристалла. В результате такого отбора (см. рис.4, кривая 1) получен максимум с шириной 0.65 ± 0.05 мм, что соответствует угловой расходимости, определяемой углом Линдхарда для данной кристаллографической плоскости.

($I = 1.9 \pm 1.4$ эВ) для этого газа. Используя расчетную зависимость наиболее вероятных потерь и их экспериментальное значение для наблюдаемых каналирующих частиц, удалось оценить наиболее вероятное значение энергии поперечного движения данных частиц ($0 \leq E \leq 8.1$ эВ на уровне 95% достоверности) [2,3].

Использование информации о доле каналирующих частиц в разных частях кристалла (в детекторных зонах) и сравнение с расчетной зависимостью позволили сделать заключение, что в данном эксперименте имел место случай динамического равновесия между каналированной и хаотической фазами пучка [3], предсказанный теоретически (М.Н.Стриханов и др., 1989). Существование такого эффекта означает фактически увеличение "времени жизни" каналированной фазы и, соответственно, позволяет поворачивать частицы на большие углы.

Высокое угловое разрешение экспериментальной установки позволило разделить эффекты для различных кристаллографических плоскостей и оценить значение вероятности объемного захвата в режим каналирования для 1 ГэВ протонов в канал плоскости (111), изогнутой по радиусу $R = 46$ см ($\beta_0 = 9.2 \pm 1.4\%$), и, соответственно, длину деканалирования ($\lambda = 1.26 \pm 0.09$ мм) [2]. Используя особенности экспериментальной установки и геометрию опыта, удалось проверить выполнение принципа обратимости по отношению к последовательности таких процессов, как захват, каналирование и деканалирование, и, соответственно, получить определенную информацию о диссипации поперечной энергии в акте объемного захвата. Было показано, что принцип обратимости выполняется в описанном опыте, по крайней мере, для 97% частиц и для описания эффекта объемного захвата можно использовать модели, например, с процессами многократного и однократного упругого рассеяния [5].

Фокусировка и поворот пучков частиц изогнутыми кристаллами

Следствием существования объемного захвата должен быть эффект угловой фокусировки, т.е. частицы, захваченные в режим каналирования из широкого углового интервала, должны иметь более узкое угловое распределение. На экспериментальной установке, описанной в работах [2-4], была продемонстрирована возможность преобразования широкого углового распределения падающего пучка ($\text{FWHM} = 7.2 \pm 0.1$ мрад) в узкое угловое распределение на выходе из кристалла ($\text{FWHM} = 1.6 \pm 0.1$ мрад) за счет эффекта объемного захвата (эффект угловой фокусировки). При этом имело место в уменьшение в 1.8 раза фазового объема пучка каналирующих частиц [6].

В работе [7] была исследована возможность использования изогнутого кристалла, являющегося одновременно полупроводниковым детектором, в качестве фокусирующего коллиматора каналирующих частиц.

Эксперимент был выполнен на синхроциклотроне ПИЯФ на протонном пучке с энергией 1 ГэВ. В опыте (см.рис.3) использовался монокристалл кремния, изогнутый по цилиндру ($R = 2$ м), с кристаллографическими плоскостями (111), перпендикулярными к вогнутой (выпуклой) грани кристалла, являющейся одновременно поверхностно-барьерным детектором (ПД1,2).

На кристалле были реализованы два независимых детектора (ПД1,2), расположенных на разных уровнях по высоте и имеющих $p - n$ -переход на противоположных гранях кристалла. Оба детектора давали взаимно дополняющую информацию, исключаящую возможные эффекты от приповерхностных областей ("мертвые" слои).

другие технологические и конструктивные условия работоспособности такого детектора [3]. Созданный мультidetектор на изогнутом кристалле обладал хорошим энергетическим разрешением (30-35 кэВ при 300 К).

Процесс измерения заключался в определении спектра ионизационных потерь частиц на различных участках кристалла (в областях ПД1-ПД3) и в наблюдении угловых распределений частиц, выходящих из кристалла, в зависимости от угла поворота φ . Канализующими считались частицы, имеющие anomalно малые ионизационные потери в детекторах ПД1-ПД3 (меньше 0.74 от наиболее вероятных для "прямого" пучка).

Основные выводы из полученных в этих экспериментах результатов были опубликованы в ряде статей, посвященных отдельным физическим явлениям и процессам [2-6]. Впервые было показано, что область захвата частиц в режим канализования изогнутым кристаллом отнюдь не сосредоточена только вблизи ее входного торца, а может реализоваться по всей длине кристалла, так как суммарный угловой интервал захвата частиц составил ~ 20 мрад (см. рис.2), тогда как угол Линхарда равнялся ~ 0.12 мрад при угловой расходимости пучка ~ 1 мрад, что соответствует захвату практически на всей длине кристалла (1 см) [4].

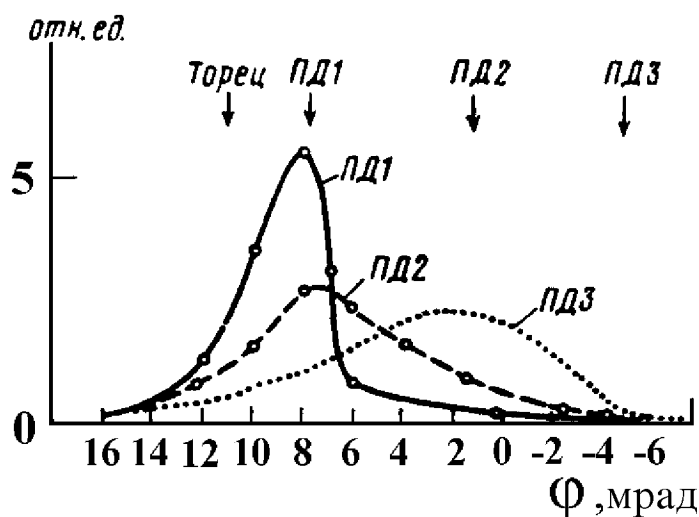


Рис.2. Зависимость числа частиц с малой амплитудой в ПД1, ПД2, ПД3 от угла поворота кристалла (φ) относительно падающего пучка. Нанесены также положения торцов кристалла и детекторов ПД1-3.

Этот физический процесс авторы назвали "эффектом объемного захвата" в режим канализования [1,2]. Данный термин вошел в общенаучную терминологию, а физика процесса получила развитие в последующих работах (экспериментальных и теоретических) многих авторов (см. УФН, 1994. Т.164. С.1017).

В ходе этого эксперимента впервые удалось продемонстрировать возможность поворота пучка протонов с наименьшей энергией 1 ГэВ на угол 11 мрад [4]. Реализация на изогнутом кристалле кремния мультidetекторных полупроводниковых структур впервые позволила по величине ионизационных потерь контролировать состояние частиц на всех стадиях ее прохождения через кристалл. Так, из спектров ионизационных потерь для канализующих частиц удалось определить среднюю плотность электронного газа, через которую она проходит в канале ($\rho = 0.24 \pm 0.02$ электрон/ \AA^3), и величину ионизационного потенциала

Дубненской работы, целью эксперимента с изогнутыми кристаллами, выполненного на базе синхроциклотрона ПИЯФ (ЛИЯФ) [2].

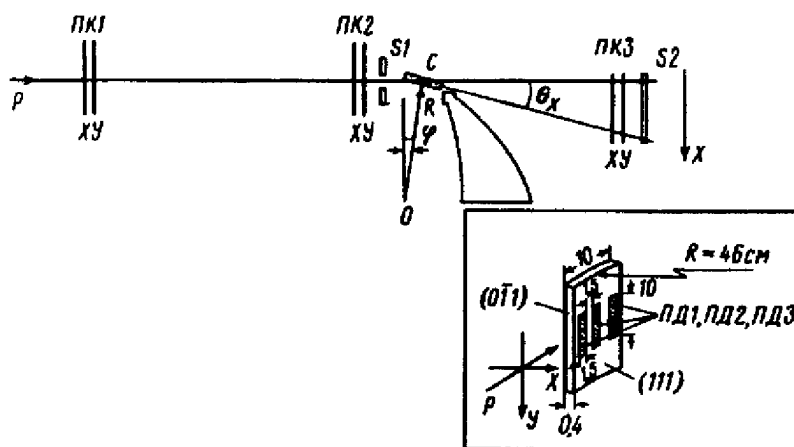


Рис.1. Принципиальная схема установки эксперимента по обнаружению объемного захвата 1 ГэВ протонов в режим каналирования в изогнутом кристалле кремния.

Принципиальная схема эксперимента приведена на рис.1. Пучок протонов (p) проходил пропорциональные камеры ПК1, ПК2 и сцинтилляционный счетчик S1 и попадал на изогнутый по цилиндру ($R = 46$ см) кристалл (C). Счетчик S1 имел щель 10×0.4 мм² и был включен на антисовпадение со счетчиком S2. С помощью этой аппаратуры производилось выделение из прямого пучка тех протонов, которые попадают на торец кристалла, и измерение их угла входа в кристалл (угловое разрешение 0.19 мрад). На изогнутом монокристалле ($25 \times 10 \times 0.4$ мм³), изготовленном из полупроводникового кремния, были реализованы три независимые детектирующие структуры (ПД1, ПД2, ПД3). Факт прохождения и режим прохождения частиц через кристалл контролировался по величине ионизационных потерь, оставляемых в этих чувствительных областях. Пропорциональная камера ПК3 регистрировала угловое распределение выходящих из кристалла частиц (угловое разрешение 0.41 мрад). С помощью гониометра кристалл мог поворачиваться на угол φ вокруг оси O, совпадающей с осью цилиндра изгиба кристалла (с точностью 0.01 мрад), при этом область касания пучком изогнутой плоскости могла быть реализована как на торце кристалла, так и в произвольной точке в объеме.

Особенностью установки является то, что впервые удалось совместить функции кристаллической изогнутой мишени, в которой происходит каналирование частиц, и полупроводникового мультidetектора для выделения каналирующих частиц по величине их удельных ионизационных потерь. Применение трех чувствительных зон на одном кристалле позволило проследить за движением частицы в кристалле на всех стадиях — захват, каналирование и деканалирование.

Поскольку в литературе отсутствовала какая-либо информация о возможностях и способах организации работоспособных полупроводниковых детекторов ионизационного излучения с $p-n$ -переходом на упруго деформированном кристалле, то авторами данной работы, совместно с сотрудниками, были проведены теоретические и экспериментальные исследования влияния упругой деформации кристалла на энергетические и временные характеристики детектора с основой из такого кристалла [2,3]. Опытным путем были найдены

КРИСТАЛЛООПТИКА ЧАСТИЦ ВЫСОКИХ ЭНЕРГИЙ

В.М.Самсонов, А.И.Смирнов, А.В.Ханзадеев

Введение

Начиная с 60-х годов, широкое развитие получили исследования, относящиеся к новому направлению в физике взаимодействия заряженных частиц с веществом – каналированию частиц в монокристаллах. На основе исследований различных проявлений эффекта каналирования для низкоэнергетических частиц в 70-х годах было разработано и применено много методов изучения структуры и степени совершенства кристаллов, а также различных физических процессов, протекающих в них. Однако в последующие годы интерес сместился к изучению каналирования частиц высоких и сверхвысоких энергий. Стимулирующее воздействие на экспериментальные исследования в этой области оказали высказанные в 80-х годах теоретические предсказания ряда новых физических явлений, связанных с эффектом каналирования, таких как: возможность управления траекториями каналирующих частиц с помощью упруго изогнутого кристалла (Е.Н.Цыганов, 1976), вращение спина частиц (В.Г.Барышевский, 1979) и т.д. Однако для обнаружения и изучения всех свойств этих явлений, а, тем более, для применения на практике потребовалось почти 20 лет работы многих научных коллективов в России и за рубежом.

Ряд аспектов этих исследований таких, как изучение захвата заряженных частиц в режим каналирования в изогнутом кристалле [1-5], разработка и применение кристаллооптических элементов на основе изогнутых кристаллов для частиц высоких энергий [6-12], а также разработка методики измерения магнитных моментов короткоживущих частиц на основе эффекта вращения спина каналирующей частицы в изогнутом кристалле [13-15], выполненные с участием сотрудников ПИЯФ (ЛИЯФ) в 1980 ÷ 1996 гг., представлены в данном обзоре.

Эффект объемного захвата в режим каналирования в изогнутом кристалле

Впервые экспериментальная реализация идеи управления траекториями заряженных частиц с помощью изогнутого кристалла была осуществлена в 1979 г. в Дубне на синхротроне ЛВЭ ОИЯИ (Е.Н.Цыганов и др.). В этом опыте процесс управления траекторией (поворот) был построен следующим образом – через торец неизогнутой части кристалла производился захват частицы в режим каналирования, и по мере своего движения каналирующая частица попадала в область кристалла с отличной от нуля кривизной атомных плоскостей, где, ”отслеживая” эту кривизну, отклонялась от своего первоначального направления на угол, зависящий от длины и формы изгиба кристалла.

Однако реальные пучки при высоких энергиях имеют угловую расходимость много большую, чем угол Линдхарда. Естественно возникал вопрос, что будет с этим пучком внутри объема изогнутого кристалла.

Проверка возможности захвата частиц в режим каналирования непосредственно изогнутым каналом как на торце, так и в объеме кристалла и была основной, в отличие от