

- [3] *N.K.Abrosimov, V.A.Volchenkov, V.A.Eliseev, G.A.Riabov, N.N.Chernov.* // Nucl.Instr., 1975. V.126. P.221.
- [4] *Н.К.Абросимов, Д.Г.Алхазов, С.П.Дмитриев, В.А.Елисеев, Д.М.Каминкер, А.В.Куликов, Ю.Т.Миронов, Г.Ф.Михеев, Г.А.Рябов, Н.Н.Чернов, В.И.Шалманов, Е.Г.Комар, И.Ф.Малышев, Н.А.Моносзон, В.И.Перегуд, Б.П.Рождественский, И.М.Ройфе, Е.В.Середеико.* // ЖТФ, 1971. Т.XLI (вып.9). С.1769–1775.
- [5] *Н.К.Абросимов, С.П.Дмитриев, О.Г.Котов, А.В.Куликов, Г.Ф.Михеев, Н.Н.Чернов.* Труды III Всесоюзного совещания по ускорителям заряженных частиц, Москва, 1972. Т.2. С.94–98.
- [6] *N.K.Abrosimov, G.Z.Borukhovich, A.V.Laptev, V.V. Marchenkov, G.A.Petrov, O.A.Shcherbakov, Yu.V.Tuboltsev, V.I.Yurchenko.* // Nucl.Instr., 1985. V.A242. P.121–133.
- [7] *Н.К.Абросимов, В.В.Асташин, С.П.Дмитриев, О.Г.Котов, А.В.Куликов, Г.Ф.Михеев, А.С.Покровский, Г.А.Рябов.* Труды VI Всесоюзного совещания по ускорителям заряженных частиц, Дубна, 1979. Т.1. С.277–280.
- [8] *Н.К.Абросимов, А.А.Воробьев, В.А.Елисеев, Е.М.Иванов, Г.Ф.Михеев, Г.А.Рябов, Е.А.Жербин, М.В.Жидков, Д.Л.Карлин, Б.А.Коннов, В.Н.Кузьмин, В.Б.Низковолос, И.Я.Сеничев, Л.А.Мельников, Б.В.Виноградов.* // Медицинская радиология, 1987. No 8. С.10–16.
- [9] *N.K.Abrosimov, S.P.Dmitriev, V.A.Eliseev, E.M.Ivanov, Yu.T.Mironov, G.F.Mikheev, G.A.Riabov.* PNPI Research Report 1994-1995, St. Petersburg, 1996.
- [10] *N.K.Abrosimov, S.A.Artamonov, P.V.Bogdanov, V.A.Volchenkov, A.A.Vorobiev, S.P.Dmitriev, V.A.Eliseev, B.D.Ershov, V.S.Kuligin, Yu.T.Mironov, G.F.Mikheev, V.N.Moshkin, V.G.Mudrolyubov, A.S.Pokrovskii, G.A.Riabov, V.A.Smolyn, G.L.Sokolov, Yu.I.Stogov, A.P.Strokach, V.P.Fominenko, P.V.Chervjakov.* XIII International Conference on Cyclotrons and their Applications, Vancouver, Canada, 6–10 July 1992. P.58–62.

Научная программа, выполняемая в настоящее время на его пучках, включает в себя:

- ядерно–спектроскопические исследования атомных ядер, удаленных от полосы бета–стабильности, с помощью лазерной спектроскопии и светосильных спектрометров высокого разрешения;
- исследование структуры атомных ядер методом упругого и квазиупругого рассеяния протонов с энергией 1 ГэВ на ядрах;
- восстановление амплитуды пион–нуклонного взаимодействия при энергиях до 600 МэВ;
- восстановление амплитуды NN -взаимодействия при энергиях до 1 ГэВ;
- исследование мюонного катализа реакций ядерного синтеза;
- исследование рождения η -мезонов в ядерных реакциях;
- изучение деления и фрагментации ядер;
- исследование магнитных фазовых переходов в сплавах μ SR-методом;
- разработка способов получения радиофармацевтических препаратов для диагностики и лечения различных заболеваний.

Наряду с широкой научной программой на пучках СЦ выполняется обширная программа прикладных работ, которая включает в себя:

- лучевая терапия на пучке протонов с энергией 1 ГэВ для лечения аденом гипофиза и артерио–венозных аневризм головного мозга;
- радиационные испытания материалов и изделий;
- тестирование аппаратуры, разрабатываемой в институте для участия в международных экспериментах, проводимых или планируемых на ускорителях высокой энергии и коллайдерах в США (Феникс), Швейцарии (мю-катализ), ЦЕРНе (LHC, Atlas, LHC-B, CMS), Германии (HERMES);
- исследование различных вопросов, связанных с проблемой трансмутации отходов ядерной промышленности.

Дальнейшее развитие ускорительной базы института связано с созданием в ПИЯФ РАН циклотрона отрицательных ионов водорода на энергию 80 МэВ с интенсивностью пучка на уровне 100 мкА [10]. Циклотрон может быть использован в будущем как инжектор в СЦ для увеличения интенсивности его пучков, а также как самостоятельный ускоритель для:

- развития производства циклотронных радионуклидов;
- протонной терапии злокачественных новообразований глаза, гортани, кожи и т.д.;
- дальнейшего развития исследований нейтронно–дефицитных ядер, далеких от полосы бета–стабильности.

Список литературы

- [1] В.А.Елисеев, Г.А.Рябов, И.И.Ткач. // ЖТФ, 1991. Т.41. С.1787.
- [2] Н.К.Абросимов, Д.Г.Алхазов, С.П.Дмитриев, В.А.Елисеев, Д.М.Каминкер, А.В.Куликов, Г.А.Рябов, Н.Н.Чернов, И.В.Гусев, Е.Г.Комар, И.Ф.Мальшев, Н.А.Моносзон, В.И.Перегуд, Б.В.Рождественский, И.М.Ройфе, Е.В.Середенко, А.Т.Чесноков. Труды VII международной конференции по ускорителям заряженных частиц высоких энергий, Ереван, 1969. Т.1. С.317–323.

Все π - и μ - мезонные пучки образуются на одной внешней мезообразующей мишени, расположенной в зале ускорителя, что дает возможность проведения нескольких экспериментов одновременно. Всего имеется 3 канала мезонов: $\pi 1$ -канал, $\pi 2$ -канал и μ -канал. Параметры пучков вторичных частиц приведены в таблице 5.

Импульсный нейтронный пучок (ГНЕЙС) для экспериментов по времени пролета формируется за счет однооборотного сброса протонного пучка на мишень внутри камеры ускорителя. Расположение мишени и направления нейтронных пучков показаны на рис.2. Параметры нейтронных пучков приведены в таблице 6.

Таблица 6

Нейтронные пучки			
Энергия	Интенсивн., c^{-1}	Длительность импульса, нс	Частота, Гц
10^{-2} эВ ÷ сотни МэВ	$3 \cdot 10^{14}$	10	50

После 25 лет эксплуатации СЦ ПИЯФ РАН продолжает оставаться в Российской Федерации одним из активно действующих протонных ускорителей средних энергий [9]. Со времени ввода в эксплуатацию в 1970 году СЦ был в значительной мере модернизирован. В результате по ряду параметров ускоритель остается уникальным, в особенности в исследованиях в области ядерной физики, благодаря оптимальной энергии протонов (1 ГэВ), монохроматичности пучка (0.03%), хорошей временной структуре. Созданный на базе ускорителя лазерно-масс-спектроскопический комплекс ИРИС является ведущим в России центром по исследованию короткоживущих изотопов, удаленных от полосы стабильности. Уникальной установкой является также нейтронный спектрометр по времени пролета ГНЕЙС, обладающий рекордными по разрешению параметрами.

В физических исследованиях на пучках СЦ получен ряд выдающихся научных результатов:

- В опытах по упругому и квазиупругому рассеянию протонов на ядрах получены наиболее точные данные о пространственном распределении нуклонов в ядрах и о глубоких ядерных оболочках.
- Исследовано более 60 новых протонно-избыточных изотопов вплоть до границ стабильности ядер. Обнаружен эффект возрастания энергии спаривания вблизи границы стабильности.
- Систематические исследования πp - и pp -рассеяния позволили выполнить однозначный фазовый анализ до энергии 600 МэВ (πp) и 1000 МэВ (pp).
- Разработан метод исследования малоуглового рассеяния адронов, позволивший провести тест одной из фундаментальных теорем физики элементарных частиц (дисперсионные соотношения) в широком диапазоне энергий (Государственная премия).
- Разработан метод исследования мю-катализа ядерного синтеза. Детально исследованы реакции $dd\mu$ - и $dt\mu$ -синтеза.
- Получены наиболее точные значения массы и времени жизни пи-мезона.
- Исследовано подпороговое рождение K -мезонов на рекордном уровне чувствительности.

Таблица 4

Протонные пучки					
Частицы	Энергия, МэВ	$\Delta E/E$, %	Интенсивн., c^{-1}	Канал	Примечание
p	1000	1	$6 \cdot 10^{12}$	P1, P2, P3	Основной пучок
p	1000	1	10^8	P2	Медицинский пучок 3÷5 мм
p	1000	$3 \cdot 10^{-3}$	10^{10}	P2	Спектрометрический пучок
p	1000	1	10^{10}		Второй медицинский пучок

Кроме основного протонного пучка, из камеры ускорителя выведен второй пучок малой интенсивности порядка $10^{10} c^{-1}$, который может быть использован как для физических, так и для прикладных целей, например, для протонной терапии.

Таблица 5

Пучки вторичных частиц					
Частицы	Импульс, МэВ/c	$\Delta P/P$, %	Интенсивн., c^{-1}	Канал	Примечание
π^+ π^-	450 450	6 6	10^6 $3 \cdot 10^5$	$\pi 1$	Ахроматич. режим
π^- π^+ μ^+	250 250 29	2.5 – 12 2.5 – 12 12	$10^5 - 5 \cdot 10^6$ $3 \cdot 10^5 - 10^7$ $3 \cdot 10^4$	$\pi 2$	Ахроматич. режим Поверхностные мезоны
μ^- μ^+	160 170	10 10	$9 \cdot 10^4$ $3 \cdot 10^5$	мю-канал	Сепарированные пучки

за защитной стеной экспериментального зала (толщина 4 м), в которой имеется отверстие. Принятые меры обеспечивают хорошие фоновые условия в экспериментальном зале.

Тракт транспортировки протонного пучка в зале ускорителя с системами его разводки в экспериментальном зале и тракты мезонных пучков представлены на рис.3. При

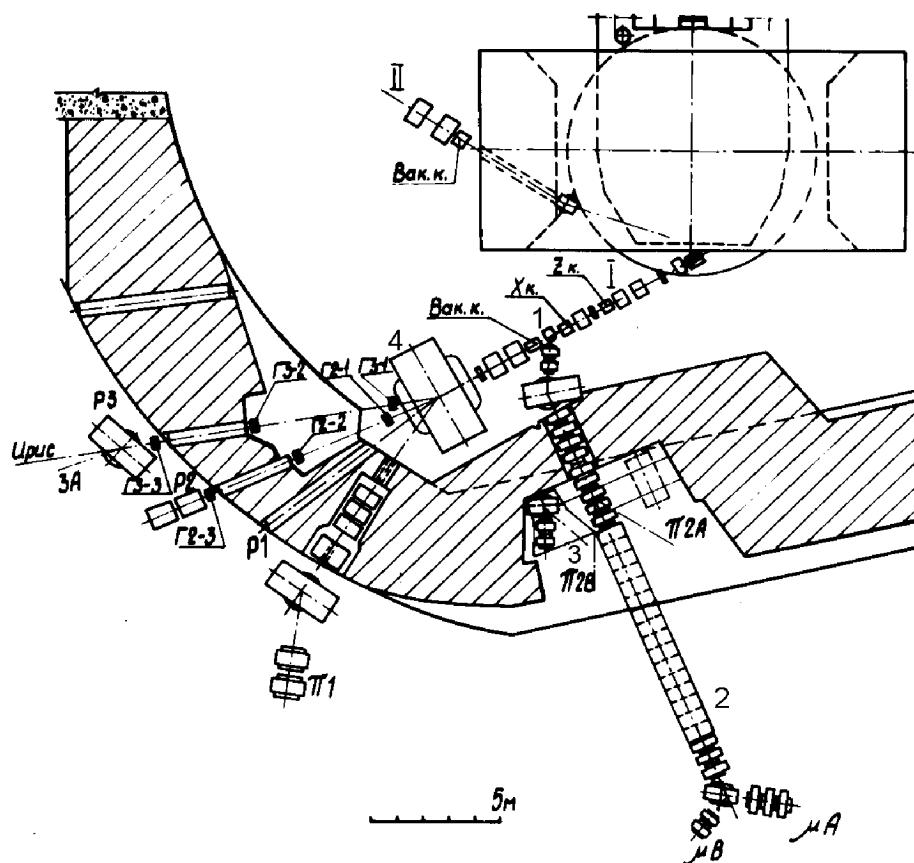


Рис.3.

Тракты транспортировки пучков СЦ ПИЯФ. I – основной протонный пучок $6 \cdot 10^{12} \text{ с}^{-1}$; II – второй параллельный пучок протонов 10^{10} с^{-1} ; 1 – мезонообразующая мишень; 2 – μ -мезонный канал; 3 – платформа с вторым магнитом π 2-канала; 4 – разводящий магнит СП-40; P1, P2, P3 – направления протонных пучков; Г2-1, Г2-2, Г2-3, Г3-1, Г3-2, Г3-3 – гасители пучка; π 1 – π -мезонный канал высоких энергий; π 2A, π 2B – направления вывода мезонных пучков низких энергий; μ A, μ B – направления вывода пучков μ -мезонов; Z_k – вертикальный магнит-корректор; X_k – горизонтальный магнит-корректор; Вак.к. – вакуумные коллиматоры.

работе на протонах пучок частиц, выведенный из ускорителя, транспортируется по тракту главного зала и с помощью разводящего магнита типа СП-40 направляется через один из коллиматоров на экспериментальные установки. На направлении P2 создан протонный медицинский тракт, формирующий пучок для протонной терапии, которая производится в специальной пристройке. На этом же направлении установлен спектрометр с разрешением 10^{-3} . По тракту P3 протонный пучок транспортируется в специальное здание (ИРИС), где расположен масс-сепаратор для исследования короткоживущих изотопов.

Параметры основных протонных пучков СЦ ПИЯФ представлены в таблице 4.

Современное состояние экспериментального комплекса синхроциклотрона ПИЯФ РАН

Общий вид здания синхроциклотрона, экспериментальный зал и направления пучков показаны на рис.1, схема основных систем СЦ – на рис.2.

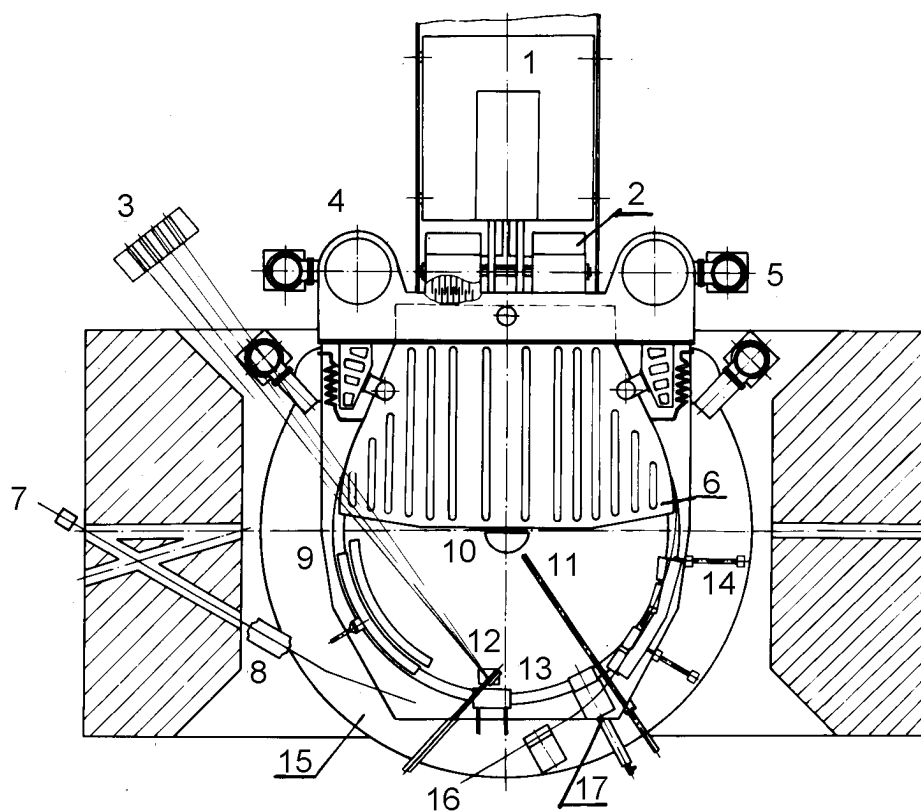


Рис.2.

Схема основных систем СЦ ПИЯФ. 1 – Генератор ВЧ; 2 – вариаторы частоты; 3 – коллиматор импульсных нейтронных пучков (ГНЕЙС); 4 – высоковакуумные насосы ВА-40-2; 5 – высоковакуумные насосы ВА-8-4; 6 – дуант; 7 – направление вывода второго протонного пучка; 8 – корректирующий магнит; 9 – С-электрод для ”растяжки” пучка и однооборотного сброса пучка на мишень; 10 – ионный источник и фокусирующий электрод; 11 – пробник; 12 – мишень и замедлитель нейтронов ГНЕЙС; 13 – дополнительный магнитный канал; 14 – магнитный канал; 15 – обмотка электромагнита; 16 – направление вывода основного пучка; 17 – регенератор.

Ускоритель размещен в круглом зале диаметром 32 м. Непосредственно к залу примыкает экспериментальный зал, имеющий форму полукольца шириной 25 м. Экспериментальный зал отделен от зала ускорителя восьмиметровой защитной стеной, выполненной из тяжелого бетона, где имеется щель, в которой установлены коллиматоры, а остальное пространство, длиной 4 м, заложено чугунными блоками. Гашение протонного пучка осуществляется в специальной ловушке, сложенной из чугунных блоков с толщиной в направлении пучка 4 м. Для уменьшения фона в экспериментальном зале ловушка помещена

достижения которых была проведена в 1970–80-х годах дорогостоящая фундаментальная реконструкция с длительной остановкой.

Одновременно с реконструкцией СЦ для расширения экспериментальной базы ускорителя в 70–80-х годах силами ПИЯФ осуществлено также строительство дополнительных корпусов: корпус ИРИС, медицинский корпус, вычислительный центр, ГНЕЙС и др., рис.1. При этом производились расчеты и моделирование для обеспечения необходимой биологической защиты.

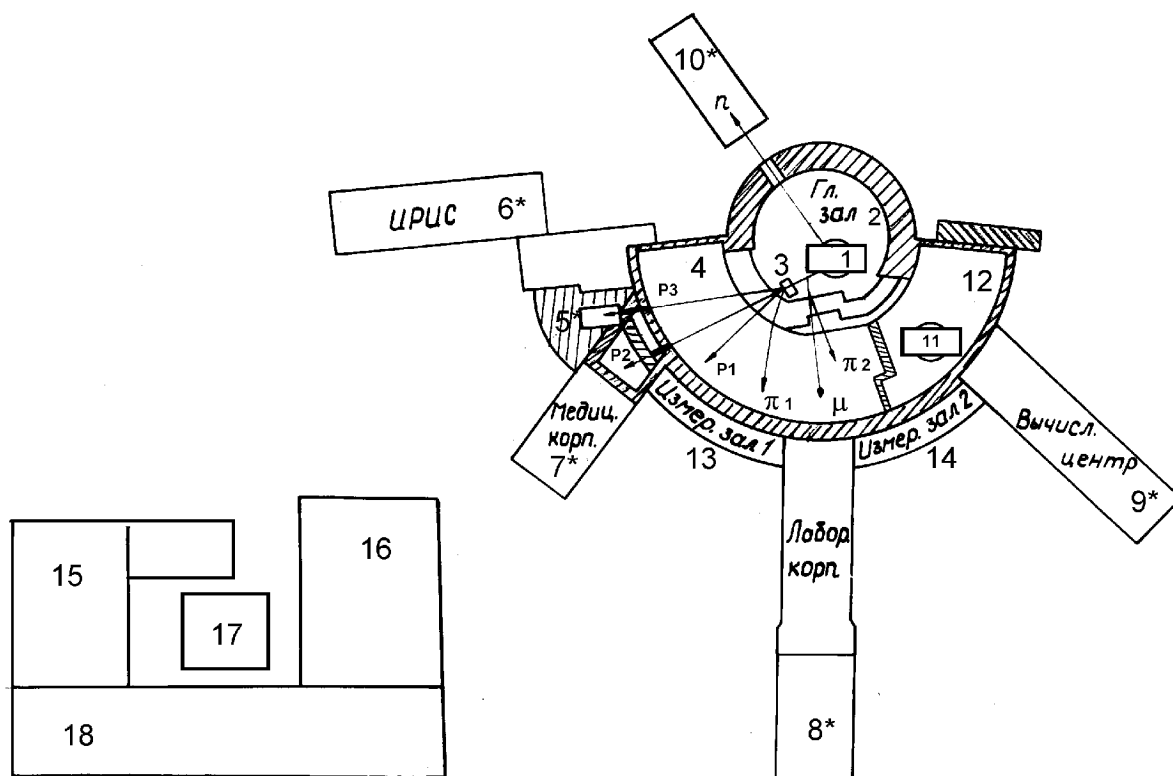


Рис. 1.

Общий вид комплекса зданий СЦ и трассы его пучков. Знаком * отмечены корпуса, сооруженные при реконструкции СЦ. 1 – синхроциклотрон; 2 – главный зал; 3 – разводящий магнит СЦ-40; 4 – экспериментальный зал; 5 – ловушка-гаситель протонного пучка; 6 – ИРИС; 7 – медицинский корпус; 8 – корпус технологического обеспечения; 9 – вычислительный центр; 10 – ГНЕЙС; 11 – сооружаемый изохронный циклотрон ГИЦ; 12 – циклотронный зал; 13 – измерительный зал СЦ; 14 – зал управления циклотроном; 15 – экспериментальный зал; 16 – машинный зал питания СЦ и его подсистем; 17 – электрическая подстанция; 18 – административный корпус и пульт управления СЦ.

Библиография научных публикаций по проблемам реконструкции и усовершенствования СЦ ПИЯФ состоит из 62 наименований и 9 авторских свидетельств на изобретения.

3 – 5 мм) протонные пучки с энергией 1 ГэВ при облучении ”напролет”. Формирование дозных полей с резкими границами осуществляется за счет использования разработанной совместно с ЦНИРРИ Минздрава РФ стереотаксической подвижной системы облучения. Основное преимущество метода заключается в возможности облучения небольших по размеру объектов дозами 120 – 180 Гр с сохранением окружающих тканей. По состоянию на сегодняшний день курс протонной терапии на СЦ ПИЯФ прошло более 1000 пациентов [8].

В 1980 году был введен в эксплуатацию мю-мезонный канал синхроциклотрона. Высокий коэффициент вывода протонного пучка из ускорительной камеры сделал возможным создать мю-мезонный канал на внешней мезонообразующей мишени, что, в свою очередь, обеспечило возможность получения интенсивных пучков положительных пи-мезонов малой энергии. Канал состоит из входного и выходного магнитного анализаторов и пролетной части, составленной из последовательности 20 квадрупольных линз. С вводом в действие мю-мезонного канала на СЦ ПИЯФ начались исследования явления мю-катализа реакций термоядерного синтеза и исследования в области физики твердого тела с помощью метода вращения спина мю-мезона. В течение 1980 – 1995 гг. программа усовершенствования синхроциклотрона ПИЯФ была продолжена. Основные усилия здесь были сосредоточены на модернизации трактов пучков и оснащении их системами диагностики и управления пучком.

Проведенная реконструкция тракта протонного пучка включает в себя: транспортировку, измерения и формирование пучка в вакууме, создание профилометров для измерения параметров пучка с обработкой и отображением результатов с помощью ЭВМ, создание вакуумных коллиматоров пучка с управлением от ЭВМ, введение систем магнитов-корректоров, замена старых линз МЛ-3А на новые 10К-50-2000, введение геодезической сетки для оперативной фиксации координат элементов тракта, создание мишенного устройства, обеспечивающего дистанционную установку и юстировку положения мишени вторичных частиц, создание автоматизированной системы управления пучком. Существенной перестройке подверглись тракт протонного пучка лаборатории ИРИС, где при длине тракта 60 м была обеспечена пропускная способность 90%, а также медицинский протонный тракт. Для увеличения пропускной способности комплекса протонной терапии был создан параллельный специализированный протонный медицинский пучок малой интенсивности $\sim 10^{10} \text{ с}^{-1}$, действующий одновременно с основным пучком. Этот второй пучок сформирован из частиц, не попадающих в основную систему выводного канала. Среди новых трактов пучков необходимо отметить протонный пучок малой интенсивности для испытания и калибровки проволочных ионизационных камер и специальный метрологически сертифицированный пучок для радиационных испытаний материалов и изделий, обеспечивающий поля облучения диаметром от 1 до 25 см при однородности дозовых полей $< 5\%$ и примеси нейтронов $< 1\%$. Интересной особенностью СЦ является малый мгновенный разброс энергии выведенного пучка, определяемый размером сепаратрисы. В связи с этим за счет временной привязки частиц выведенного пучка к моменту вывода частиц из ускорительной камеры удалось осуществить спектрометрический режим с разрешением по энергии на уровне 10^{-3} .

Следует отметить, что СЦ ПИЯФ сооружался позднее синхроциклотронов в ОИЯИ и ЦЕРНе. Поэтому как на стадии строительства и запуска, так и в период его эксплуатации на физический эксперимент, силами ПИЯФ проводились программы реконструкции и усовершенствования СЦ. В результате выполнения этих программ СЦ ПИЯФ и параметры его пучков находятся на уровне параметров синхроциклотронов ОИЯИ и ЦЕРНа, для

Работы по усовершенствованию синхроциклотрона

После пуска СЦ ПИЯФ параллельно с его интенсивной работой на физический эксперимент была начата широкая программа его усовершенствования. Основные усилия здесь были направлены на увеличение интенсивности протонного пучка и пучков вторичных частиц, улучшение качества и временной структуры этих пучков, создание новых пучков и экспериментальных установок, повышение надежности работы ускорителя и эффективности использования его пучков.

В 1972 году была введена в эксплуатацию разработанная в ПИЯФ система временной растяжки пучка с использованием С-электрода, которая позволила увеличить макроскопический коэффициент временного заполнения пучка с 1.4% до 50%. Отличительной особенностью системы растяжки пучка является сравнительно высокая эффективность захвата пучка в режим ускорения С-электродом, достигнутая за счет введения частотной и фазовой синхронизации между основной ускоряющей системой и генератором С-электрода. Создание этой системы значительно увеличило эффективность использования пучка в экспериментах с электронными методами регистрации частиц [5].

В 1973 году был введен в действие совмещенный с системой временной растяжки пучка импульсный дефлектор для однооборотного сброса протонного пучка на внутреннюю нейтронообразующую мишень. В качестве дефлектора был использован С-электрод, у которого верхняя и нижняя пластины были разъединены. С помощью этого дефлектора был получен импульсный пучок испарительных нейтронов с энергетическим спектром от нескольких эВ до 1 МэВ и длительностью импульса 7 – 30 нсек. Впоследствии на основе этого пучка в ПИЯФ был создан нейтронный спектрометр по времени пролета ГНЕЙС с базой 40 м [6].

В 1974 году на СЦ был установлен разработанный и изготовленный в ПИЯФ новый вариатор частоты. Установка нового вариатора позволила несколько повысить амплитуду ускоряющего напряжения и оптимизировать частотную программу ускорителя, что дало увеличение интенсивности внутреннего пучка до 0.7 мкА (выведенный пучок до $1.3 \cdot 10^{12} \text{ с}^{-1}$). При этом была значительно повышена надежность работы ускорителя и сокращено время, необходимое для проведения ревизии высокочастотной системы. После установки нового вариатора время работы ускорителя на физический эксперимент было доведено до уровня 6000 часов в год.

В 1977 году в центральной области ускорителя была установлена разработанная в ПИЯФ новая электростатическая фокусирующая система, с помощью которой интенсивность внутреннего пучка была доведена до 3.5 мкА, интенсивность выведенного из ускорительной камеры пучка составила при этом 1 мкА [7].

В течение 1974-1980 годов на СЦ ПИЯФ был создан ряд новых трактов пучков: медицинский протонный тракт, комбинированный пи-мю-мезонный канал на внешней мишени, тракт поляризованных протонов и высокоэнергетический нейтронный тракт. Создание этих трактов значительно расширило экспериментальные возможности ускорителя и программу научных и прикладных работ, выполняемых на его пучках.

В 1975 году началось клиническое использование протонного пучка с энергией 1 ГэВ для лечения различных заболеваний головного мозга и, в частности, аденом гипофиза и артериовенозных аневризм. В отличие от других центров протонной терапии, где используются протоны с энергией 150 – 200 МэВ и формирование необходимых дозных полей осуществляется с помощью пика Брэгга, на СЦ ПИЯФ используются тонкие (диаметром

Таблица 3

Основные параметры магнитного поля синхроциклотрона на энергию 1 ГэВ ПИЯФ РАН	
Индукция магнитного поля в центре	- 1.9 Тл
Радиус вывода	- 3.167 м
Индукция на выводном радиусе	- 1.786 Тл
Величина спада магнитного поля	- 6 %
Величина показателя спада на выводном радиусе	< 0.1
Коэффициент использования диаметра полюса	- 0.924
Амплитуда первой гармоники магнитного поля	< $2 \cdot 10^{-4}$
Среднее смещение медианной плоскости	± 5 мм
Коэффициент автофазировки К в центральной области	~ 4

Вместо разработанной в НИИЭФА системы связи высокочастотного генератора с резонансной системой, в которой был использован вращающийся синхронно с вариатором частоты переменный конденсатор связи, была разработана и осуществлена состоящая из коаксиальных фидеров статическая система прямой и обратной связи, обеспечивающая постоянство коэффициента трансформации напряжения от анода генераторной лампы к ускоряющей щели, а также надежное подавление паразитных поперечных колебаний дуанта.

Пришлось также отказаться от разработанной в НИИЭФА системы вывода пучка из ускорительной камеры. Была разработана и изготовлена новая регенеративная система вывода, состоящая из регенератора и выводного магнитного канала. Параметры системы были определены расчетным путем. На основе теоретического анализа потерь пучка в процессе вывода с целью увеличения коэффициента вывода были значительно расширены по сравнению с первоначальным вариантом эффективные апертуры магнитного канала и регенератора, оптимизированы фокусирующие градиенты секций канала и проведено тщательное шиммирование системы. Все это, вместе взятое, позволило после тщательной настройки системы получить рекордную для того времени эффективность вывода пучка, составляющую величину около 30% [3].

Одновременно с созданием системы вывода пучка из ускорителя была разработана система транспортировки пучков в экспериментальный зал к мишеням физических установок. Высокий коэффициент вывода пучка из ускорителя позволил отказаться от внутренних мишеней для получения пучков π -мезонов и перейти целиком на более удобные для формирования пучков вторичных частиц внешние мишени.

Вместо разработанного в НИИЭФА ионного источника с подогревным катодом, требующего частой замены нити накала, был использован разработанный в ЛЯП ОИЯИ ионный источник с холодным катодом типа Пеннинга.

В апреле 1970 года СЦ ПИЯФ был сдан в эксплуатацию и, начиная с этого времени, успешно эксплуатировался, предоставляя в среднем за год 5000-6000 часов пучкового времени для научных экспериментов и прикладных работ. С вводом СЦ ПИЯФ в эксплуатацию было завершено создание первой очереди ускорительной базы института для проведения исследований в области физики ядра, физики элементарных частиц, атомной физики и физики твердого тела [4].

Основные параметры высокочастотной системы синхроциклотрона на энергию 1 ГэВ ПИЯФ РАН	
Диапазон частот ускоряющего напряжения	$f_{\text{нач}} = 30.2 \text{ МГц}$ $f_{\text{кон}} = 12.9 \text{ МГц}$
Рабочий диапазон частот	$f_{\text{нач}} = 28.88 \text{ МГц}$ $f_{\text{кон}} = 13.18 \text{ МГц}$
Коэффициент использования цикла	- 0.5
Амплитуда ускоряющего напряжения	- 8 кВ
Частота повторения	- 50 Гц
Потребляемая мощность	- 150 кВт

Реконструкция ускоряющей системы, источника ионов и выводной системы. Получение проектных параметров и запуск ускорителя

Перед ПИЯФ стояла задача выбора и получения основных физических параметров ускорителя, его наладка и ввод в эксплуатацию. Сюда относится выбор необходимых допусков и формирование магнитного поля синхроциклотрона, реализация частотной и амплитудной программы высокочастотной системы СЦ, вывод пучка из ускорительной камеры и создание системы разводки и транспортировки пучков к мишеням физических установок.

В 1965-1966 на электромагните СЦ были проведены работы по формированию заданного распределения магнитного поля в зазоре магнита. Измерения магнитного поля производились с помощью разработанной в ПИЯФ автоматизированной системы измерения магнитного поля на основе датчиков ядерного магнитного резонанса и датчиков Холла, установленных на координатную систему, перемещающую датчики в зазоре магнита. Относительная точность измерений составила $5 \cdot 10^{-5}$. Для определения положения медианной поверхности была разработана методика измерений на основе подвешенного на нити датчика Холла ("русский маятник"). Формирование радиального спада магнитного поля и исправление положения медианной плоскости осуществлялись за счет установки на верхний и нижний полюсы магнита кольцевых шимм [1]. Основные параметры магнитного поля СЦ представлены в таблице 3.

В ноябре 1967 года (как всегда к празднику !) состоялся первый пробный пуск СЦ. Энергия протонов была доведена до 750 МэВ. Проектная энергия 1 ГэВ в ходе пробного пуска не была достигнута из-за недостатков высокочастотной системы.

В течение 1968 и 1969 года коллективом сотрудников ПИЯФ был осуществлен первый этап реконструкции СЦ, который позволил достичь проектной энергии протонов 1 ГэВ и обеспечил высокоэффективный вывод пучка [2].

Существенные изменения были внесены в конструкцию вариатора частоты, который в первом варианте не обеспечивал необходимого перекрытия по емкости. Для увеличения конечной емкости вариатора были введены дополнительные индуктивности для индуктивных статорных пакетов. Для снижения напряжения на роторе вариатора была значительно увеличена емкость заземляющих ротор вариатора "земляных" статорных пакетов и полицилиндрических конденсаторов.

Таблица 1

Основные параметры электромагнита синхроциклотрона на 1 ГэВ ПИЯФ РАН	
Диаметр полюса	- 6.85 м
Зазор без шимм	- 0.5 м
Индукция в центре воздушного зазора	- 1.9 Тл
Максимальная индукция в стали	- до 2.2 Тл
Число витков основной обмотки	- 264 (22×12)
Коэффициент заполнения	- 52 %
Проводник основной обмотки	- Al 83×83 мм ² / 30 мм
Сопrotивление основной обмотки	- 0.038 Ом
Индуктивность основной обмотки	- 5 Гн
Ток питания основной обмотки	- 4600 А
Напряжение питания	- 200 В
Число витков дополнительной обмотки	- 48 (2×24)
Ток дополнительной обмотки	- 600 А
Стабильность тока питания	- 10 ⁻⁵
Вес магнитопровода	- 7800 т
Вес основной обмотки	- 120 т
Расход охлаждающей воды	- 30 м ³ /час
Внешние габариты магнита	- 16.5×7.8×10 м ³

Наиболее серьезная проблема заключалась в создании высокочастотной системы СЦ, что явилось следствием предельной для ускорителей типа синхроциклотрон энергии ускоряемых протонов в 1 ГэВ. На основе детального анализа существующих резонансных систем СЦ, теоретических расчетов и измерений на моделях в НИИЭФА была создана полуволновая резонансная система, состоящая из дуанта и двух подключенных к хвостовой части дуанта вариаторов частоты, обеспечивающая необходимое перекрытие по частоте ускоряющего напряжения, равное 2.3, при сравнительно небольших перенапряжениях в районе вариаторов частоты. Одновременно был разработан вращающийся вариатор частоты с большим, около 40, перекрытием по емкости, что было получено за счет использования дополнительных статорных пакетов и системы параллельных и последовательных индуктивностей. Основные параметры высокочастотной системы представлены в таблице 2.

Не менее сложные проблемы были решены при разработке конструкции вакуумной ускорительной камеры с объемом около 35 м³ и рабочим вакуумом $2 \cdot 10^{-6}$ мм рт.ст. ($1.5 \cdot 10^{-8}$ Па) и связанных с ней систем: ионного источника, системы вывода, внутренних мишеней, системы вакуумной откачки и водоохлаждения.

Проект здания СЦ и его технологических систем был разработан в "Ленинградском проектно-институте", проект электрооборудования разработали НИИЭФА и ГПИ "Тяж-промэлектропроект".

Строительство СЦ было начато в 1959 году силами военных строителей, и уже в 1964 году был закончен монтаж основного электромагнита и его системы электропитания. На СЦ начались наладочные работы.

ИСТОРИЯ СОЗДАНИЯ И СОВРЕМЕННОЕ СОСТОЯНИЕ СИНХРОЦИКЛОТРОНА ПИЯФ РАН

Н.К.Абросимов, С.П.Дмитриев, В.А.Елисеев, Г.Ф.Михеев, Г.А.Рябов,
Н.Н.Чернов

Одной из базовых экспериментальных установок ПИЯФ им.Б.П.Константинова РАН (до 1971 года филиал ФТИ им.А.Ф.Иоффе АН СССР) является самый крупный в мире синхроциклотрон (СЦ) на энергию протонов 1 ГэВ.

Синхроциклотрон ПИЯФ РАН предназначен для широкого использования в исследованиях по физике элементарных частиц, структуры ядра и механизма ядерных реакций, а также в области медицины и прикладной физики. Широкий диапазон исследований определил в качестве основного требования к ускорителю его универсальность и оснащённость различными трактами пучков. Поэтому при сооружении СЦ основное внимание было уделено созданию достаточно интенсивного внешнего протонного пучка с хорошими временными и геометрическими характеристиками и набора пучков вторичных частиц: нейтронов и пи- и мю-мезонов. Специальные меры были предприняты для уменьшения фона в экспериментальном зале ускорителя.

В разработке, создании и наладке СЦ основное участие принимали НИИЭФА им.Д.В.Ефремова и ФТИ им.А.Ф.Иоффе. Изготовление оборудования ускорителя производилось, главным образом, на заводе ЛЭЗ ЛЭО "Электросила". Дальнейшее совершенствование ускорителя после его ввода в эксплуатацию осуществлялось силами ПИЯФ РАН.

Разработка проекта ускорителя

Конструкция и компоновка основных узлов СЦ были разработаны в НИИЭФА при участии сотрудников ФТИ в конце пятидесятых годов. От НИИЭФА в разработке проекта непосредственное участие принимали: Е.Г.Комар, И.Ф.Малышев, Б.В.Рождественский, И.М.Ройфе, Е.В.Середенко, А.Т.Честноков, Н.А.Моносзон, И.В.Гусев и В.И.Перегуд. Участниками работ по созданию синхроциклотрона от ФТИ были: Д.Г.Алхазов, Д.М.Каминкер, Н.К.Абросимов, Н.Н.Чернов, А.В.Куликов, Г.А.Рябов, В.А.Елисеев, С.П.Дмитриев, Г.Ф.Михеев. На более поздних этапах к этой работе подключились Ю.Т.Миронов и В.И.Шалманов. Были разработаны конструкция электромагнита и ускорительной камеры, выбрана схема и разработана конструкция высокочастотной системы, конструкция ионного источника и системы вывода, а также разработан ряд вспомогательных систем: вакуумная система, система электропитания и водоохлаждения узлов ускорителя, электромагниты и линзы для создания трактов пучков и т.д.

Разработка проекта самого крупного в мире СЦ потребовала решения целого комплекса научно-технических проблем.

Сложной технической задачей явилось создание самого большого в мире электромагнита СЦ с диаметром полюса 6.85 метров и индукцией в зазоре 1.9 Тл. Выбор оптимальной конструкции магнитопровода и обмоток позволил значительно уменьшить вес электромагнита и мощность его питания. Основные параметры электромагнита СЦ представлены в таблице 1.