

4. Сотрудничеством ПИЯФ–ИТЭФ впервые в мире получены данные о параметрах вращения спина A и R при 1.43 ГэВ/с. Эти данные противоречат фазовым анализам КН и СМУ–LBL и ставят под сомнение параметры πN -резонансов, определенные на основе этих анализов.

5. Необходимы новые точные и систематичные данные по параметрам вращения спина A и R для упругого $\pi^\pm p$ -рассеяния и по дифференциальным сечениям для процессов $\pi^- p \rightarrow \pi^0 n$; $\pi^- p \rightarrow \eta n$; $\pi^- p \rightarrow \pi^0 \pi^0 n$ в области от 700 до 2000 МэВ/с, которые позволят провести новый фазовый анализ в этой области.

Список литературы

- [1] *В.А.Гордеев, А.Б.Гриднев, В.П.Контев, С.П.Круглов, Л.А.Кузьмин, И.В.Лопатин.* // ПТЭ, 1976. Вып.2. С.25.
- [2] *M.Ya.Borkowski, V.G.Gaditsky, G.E.Gavrilov, V.A.Gordeev, Yu.S.Grigor'ev, V.P.Koptev, S.P.Kruglov, L.G.Kudin, A.Yu.Majorov, Yu.A.Malov, G.V.Shcherbakov, I.I.Strakovsky, L.N.Uvarov.* // J.Phys.G: Nucl.Phys., 1985. V.G11. P.69.
- [3] *А.Б.Гриднев, М.Б.Ишмухаметов, Н.Г.Козленко, С.П.Круглов, А.Ю.Майоров, А.Ю.Маревский, В.В.Сумачев.* // Ядерная физика, 1995. Т.58. С.461.
- [4] *V.A.Gordeev, V.P.Koptev, S.P.Kruglov, L.A.Kuz'min, A.A.Kulbardis, Yu.A.Malov, S.M.Mikirtichyants, I.I.Strakovsky, G.V.Scherbakov.* // Nucl.Phys., 1981. V.A364. P.408.
- [5] *V.S.Bekrenev, N.F.Bondar, E.P.Fedorova-Koval, E.A.Filimonov, V.G.Gaditsky, A.I.Kovalev, S.P.Kruglov, A.A.Kulbardis, L.A.Kuz'min, I.V.Lopatin, V.E.Popov, /linebreak A.N.Prokofiev, V.V.Sumachev, V.Yu.Trautman.* // Nucl.Phys., 1981. V.A364. P.515.
- [6] *V.V.Abaev, V.S.Bekrenev, Yu.A.Beloglasov, V.G.Gaditsky, A.I.Kovalev, S.P.Kruglov, A.A.Kulbardis, I.V.Lopatin, A.N.Prokofiev, V.V.Sumachev, V.Yu.Trautman, E.P.Fedorova-Koval, E.A.Filimonov, A.V.Shvedchikov.* // Z.Phys., 1983. V.A311. P.217.
- [7] *Э.И.Бунятова, Ю.Ф.Киселев, Н.Г.Козленко, А.И.Ковалев, В.К.Корнеев, В.В.Поляков, А.Н.Прокофьев, В.Ю.Траутман, Е.А.Филимонов, В.Е.Шашмин, В.Н.Шахтарин, Г.М.Шкляревский.* Препринт ЛИЯФ–1191, Ленинград, 1986, 32 с.
- [8] *I.V.Lopatin, V.V.Abaev, N.A.Bazhanov, V.S.Bekrenev, Yu.A.Beloglasov, E.A.Filimonov, A.I.Kovalyov, N.G.Kozlenko, S.P.Kruglov, A.A.Kulbardis, L.V.Lapochkina, V.V.Polyakov, V.A.Shchedrov, A.V.Shvedchikov, V.V.Sumachev, I.I.Tkach, V.Yu.Trautman.* // Nucl. Phys., 1994. V.A567. P.882.
- [9] *V.V.Abaev and S.P.Kruglov.* // Z.Phys., 1995. V.A352. P.85.
- [10] *I.G.Alekseev, B.M.Bobchenko, P.E.Budkovsky, V.P.Kanavets, L.I.Koroleva, V.I.Martynov, B.V.Morozov, V.M.Nesterov, V.V.Platonov, V.V.Ryiltsov, V.A.Sakharov, A.D.Sulimov, D.N.Svirida, V.V.Zhurkin, V.V.Abaev, N.A.Bazhanov, V.S.Bekrenev, Yu.A.Beloglasov, E.A.Filimonov, A.I.Kovalev, N.G.Kozlenko, S.P.Kruglov, A.A.Kulbardis, I.V.Lopatin, V.A.Shchedrov, V.V.Sumachev, V.Yu.Trautman.* // Phys.Lett., 1995. V.B351. P.585.

до 1900 МэВ/с (при участии физиков ПИЯФ). В БНЛ для детектирования γ -квантов и нейтральных мезонов будет использоваться многоканальный 4π детектор Crystal Ball на основе 672 кристаллов NaI(Tl).

На рис.9 приведены упоминавшиеся выше результаты, полученные сотрудничеством ПИЯФ-ИТЭФ. Эксперимент выполнялся при импульсе π^+ -мезонов 1.43 ГэВ/с. Установка состояла из продольно-поляризованной протонной мишени, поляриметра из оптических искровых камер с телевизионным съемом информации и проволочных искровых камер с магнитострикционным съемом информации. Результаты эксперимента хорошо согласуются с предсказаниями фазового анализа VPI и противоречат фазовым анализам КН и CMU-LBL. Поскольку все приведенные в таблицах PDG параметры πN -резонансов получены на основе именно анализов КН и CMU-LBL, которые в свете последних экспериментальных результатов представляются не вполне корректными, возникает необходимость пересмотра и уточнения этих фундаментальных констант путем проведения нового фазового анализа.

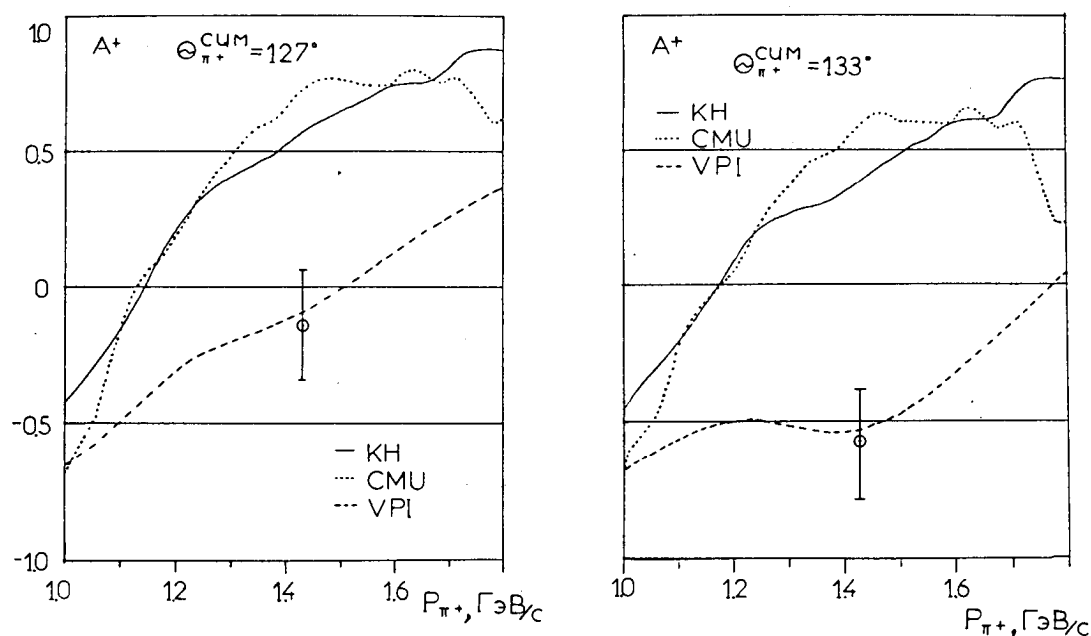


Рис.9. Результаты измерения параметра вращения спина A в упругом π^+p -рассеянии при импульсе налетающих пионов 1.43 ГэВ/с.

Краткие выводы

1. Барийная спектроскопия дает возможность на основе экспериментальных данных получить через процедуру фазового анализа фундаментальные константы – параметры πN -резонансов.
2. Спектр и параметры πN -резонансов используются для проверки кварковых моделей и являются многорезонансным тестом для квантовой хромодинамики.
3. В ПИЯФ на основе фазового анализа обнаружено явление зарядового расщепления в P_{33} -амплитуде, отражающее кварковую структуру πN -резонансов.

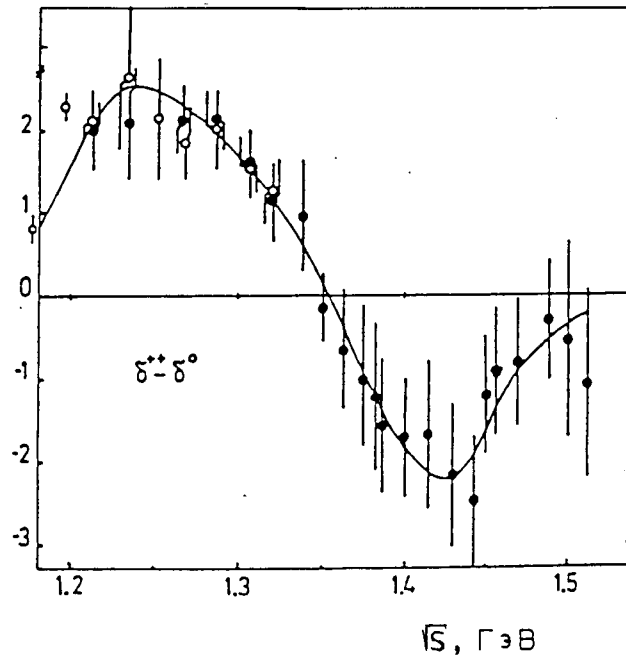


Рис.8. Энергетическая зависимость разности фаз $\delta_{33}^{++} - \delta_{33}^0$, полученная в результате фазового анализа ПИЯФ-94 (●) и в работе Багга и др. (○).

и разработанной в ПИЯФ принципиально новой процедуры самого анализа. Полученные в ПИЯФ амплитуды πp -рассеяния могут использоваться как при описании пион-ядерных взаимодействий, так и для интерпретации экспериментов по фотообразованию пи-мезонов. Так, например, экспериментальная программа нового электронного ускорителя CEBAF в США нацелена на изучение фоторождения пионов. При этом данные о пион-нуклонных амплитудах будут использоваться как исходные параметры при анализе результатов.

Барийная спектроскопия при энергиях пионов выше 1000 МэВ

В области выше 1000 МэВ находится большинство пион-нуклонных резонансов. Многие из них имеют статус три, две или даже одна звездочка. Это означает, что существование таких резонансов только "вероятно", а их свойства все еще неопределенны. Эти резонансы были найдены в фазовых анализах КН и CMU-LBL, которые были завершены до появления новых данных по πp -рассеянию, в частности, до появления результатов по параметрам вращения спина.

Данные по параметрам вращения спина A и R в упругом πp -рассеянии в области от 1 до 2 ГэВ, впервые в мире полученные сотрудничеством ПИЯФ-ИТЭФ [10], находятся в противоречии с предсказаниями фазовых анализов КН и CMU-LBL. Это свидетельствует о необходимости проведения нового глобального фазового анализа πp -рассеяния в области до 2 ГэВ с целью пересмотра параметров πN -резонансов, приводимых в таблицах Particle Data Group. Для выполнения этого анализа, помимо данных по параметрам вращения спина A и R , не достает новых точных данных по сечениям $\pi^- p$ -взаимодействия с нейтральными частицами в конечном состоянии ($\pi^- p \rightarrow \pi^0 n$; $\pi^- p \rightarrow \eta n$; $\pi^- p \rightarrow \pi^0 \pi^0 n$ и др.). Экспериментальная программа с целью получения этих данных осуществляется в настоящее время в ПИЯФ при импульсах до 750 МэВ/с и подготавливается в БНЛ при импульсах

Ниже приведен перечень всех экспериментальных результатов, полученных в ПИЯФ.

DCS ⁻		DCS ⁺		<i>P</i> ⁻		<i>P</i> ⁺		<i>A</i> ⁻ , <i>R</i> ⁻	
<i>T</i> _π , МэВ	Число эксп. точек	<i>T</i> _π , МэВ	Число эксп. точек	<i>T</i> _π , МэВ	Число эксп. точек	<i>T</i> _π , МэВ	Число эксп. точек	<i>T</i> _π , МэВ	Число эксп. точек
288	10	277	9	450	12	335	10	450	10
344	10	290	12	490	14	370	9	530	12
401	14	293	17	530	12	410	9	560	12
425	10	308	9	560	14	510	10	600	12
442	14	334	16	600	14	530	9		
465	11	400	10			560	8		
490	11	442	10			580	8		
530	11	466	10						
560	11	490	11						
600	11	530	11						
640	11	560	13						
		600	12						

Фазовый анализ ПИЯФ–94

На основе новой совокупности точных экспериментальных данных по πp -рассеянию в ПИЯФ был выполнен фазовый анализ [9]. Высокая точность экспериментальных данных дала возможность исследовать такие тонкие эффекты, как нарушение зарядовой независимости в отдельных парциальных амплитудах. Фазовый анализ выполнялся в два этапа. Сначала проводился анализ $\pi^+ p$ -рассеяния, т.е. для канала с изотопическим спином $T = 3/2$. Определялись фазы и параметры неупругости всех парциальных амплитуд с $l \leq 5$. Затем проводился фазовый анализ $\pi^- p$ -рассеяния, причем фазы и параметры неупругости для $T = 3/2$ брались из анализа $\pi^+ p$ -рассеяния и квазификсировались. Исключение составляли P_{33} -фазы, которые рассматривались как свободные параметры. Было обнаружено зарядовое расщепление в P_{33} -фазах; количественно его можно характеризовать величиной $\delta_{33}^{++} - \delta_{33}^0$. Эта величина зависит от энергии и меняется от + 2 градусов (при $\sqrt{s} = 1.25$ ГэВ) до - 2 градусов (при $\sqrt{s} = 1.43$ ГэВ) – см. рис.8. Сплошной кривой на рисунке показан результат фитирования, выполненного с учетом Брейт-Вигнеровского резонансного члена и нерезонансного фона. В итоге параметризации были получены следующие значения для масс (M) и ширин (Γ) P_{33} -резонансов:

$$M^{++} = (1230.5 \pm 0.2) \text{ МэВ}, \quad M^0 - M^{++} = (2.6 \pm 0.4) \text{ МэВ}, \\ M^0 = (1233.1 \pm 0.3) \text{ МэВ}, \quad \Gamma^0 - \Gamma^{++} = (5.1 \pm 1.0) \text{ МэВ}.$$

В целом, в результате фазового анализа ПИЯФ–94 были получены наиболее точные в мире в области от 160 до 600 МэВ амплитуды πp -рассеяния. Эти амплитуды во многих существенных деталях отличаются от амплитуд из фазового анализа КН, что является отражением более высокого уровня точности использованных в анализе ПИЯФ данных

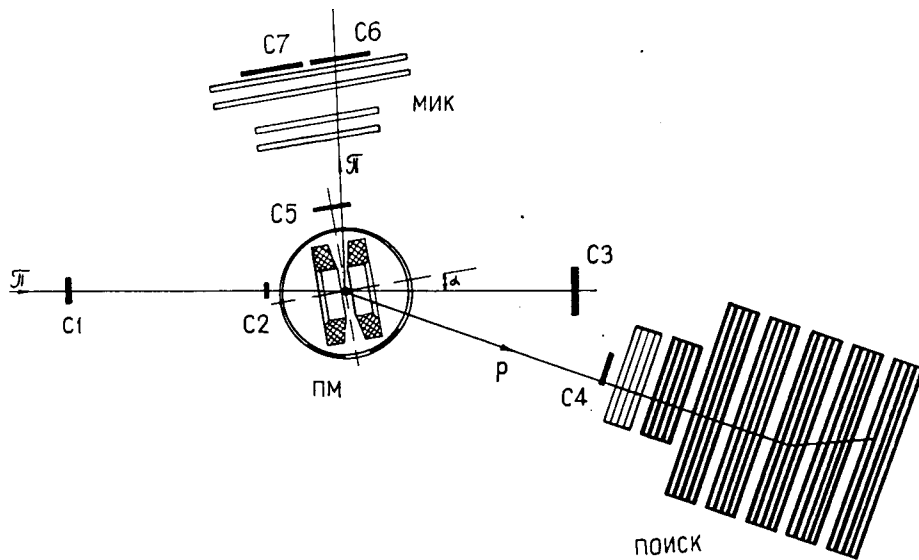


Рис.6. Схема установки для измерения параметров вращения спина. ПМ – поляризованная мишень; ПОИСК – поляриметр из оптических искровых камер с телевизионным съемом информации; МИК – проволочные искровые камеры с магнитострикционным съемом информации; С1÷С7 – сцинтилляционные счетчики.

Результаты измерения параметров вращения спина A и R в упругом π^-p -рассеянии [8] представлены на рис.7. Полученные данные были использованы при проведении нового фазового анализа ПИЯФ, что позволило найти однозначное решение в диапазоне энергий до 600 МэВ. Угловые зависимости параметров вращения спина, вычисленные на основе этого решения, показаны кривыми на рис.7.

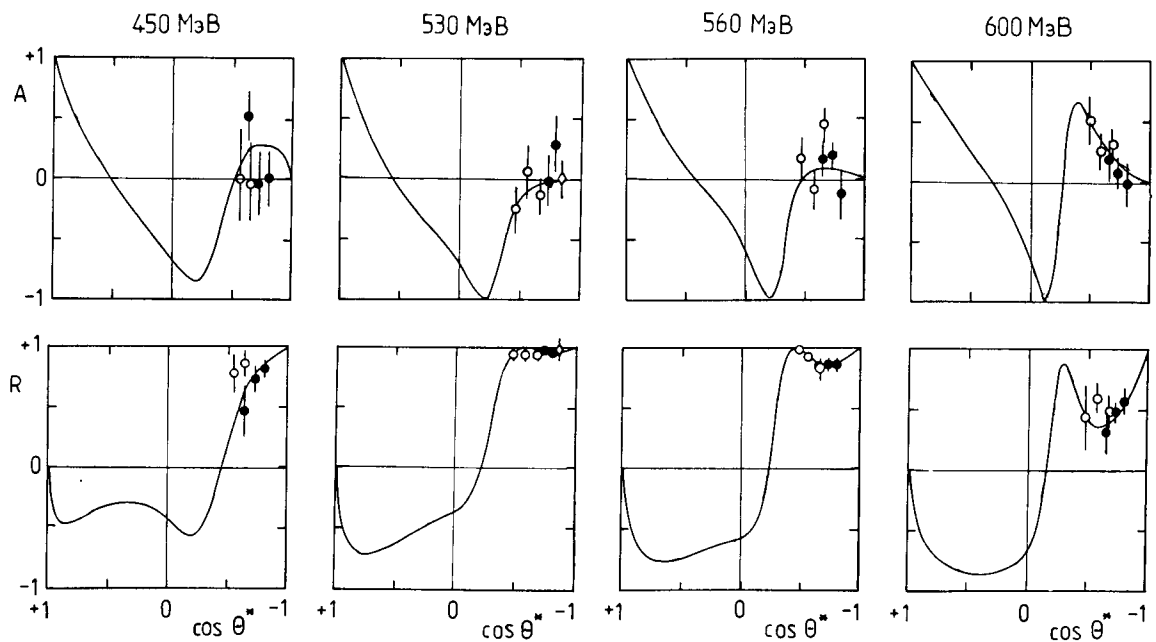


Рис.7. Результаты измерения параметров вращения спина A и R в упругом π^-p -рассеянии. Кривые проведены по данным фазового анализа ПИЯФ-94.

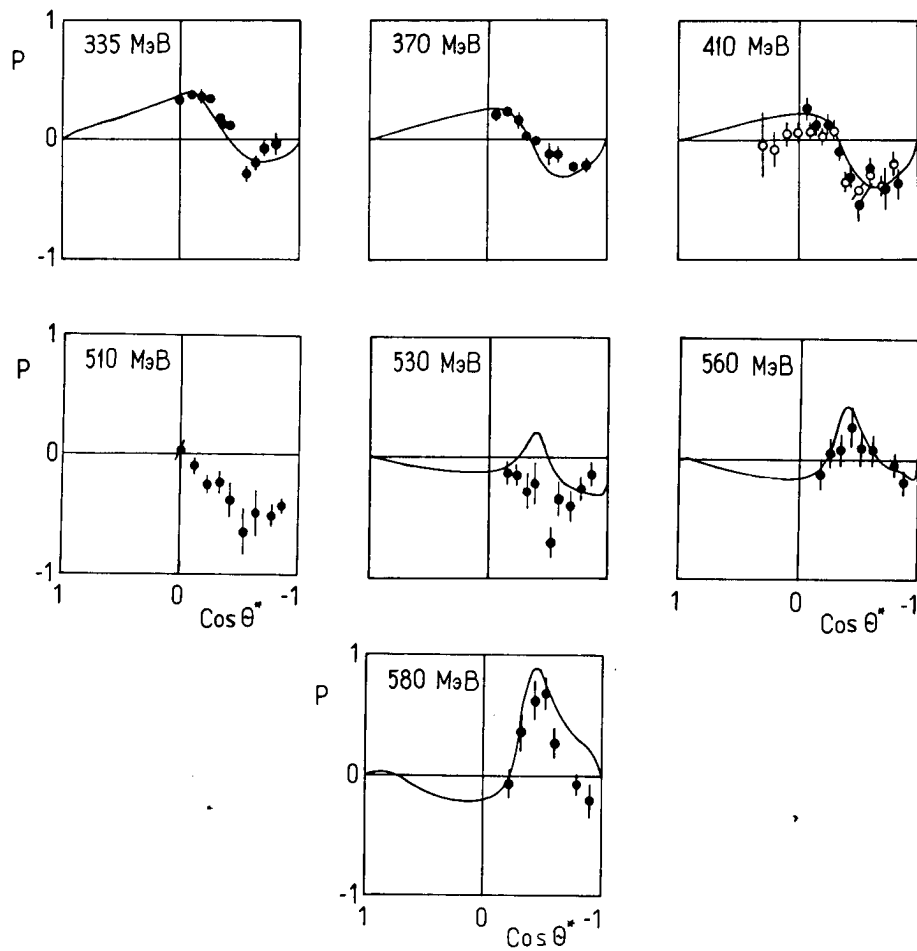


Рис.5. Результаты измерений поляризационного параметра P в упругом π^+p -рассеянии. Обозначения те же, что на рис.4.

Параметры вращения спина A и R

Только измерение параметров вращения спина позволяет устранить дискретные неоднозначности при проведении фазового анализа. Эксперимент потребовал создания поляризованной протонной мишени специального типа, у которой вектор поляризации лежит в горизонтальной плоскости [7]. В результате рассеяния пионов на такой мишени протоны отдачи приобретают поляризацию P_f , значение которой связано с параметрами A и R . В эксперименте величина P_f определяется путем измерения асимметрии вторичного рассеяния протонов отдачи на веществе-анализаторе (обычно углероде) с известной анализирующей способностью.

Схематическое изображение установки представлено на рис.6. Основными его частями являются поляризованная протонная мишень и многопластинчатый поляриметр на базе оптических искровых камер с автоматическим телевизионным съемом информации. Для детектирования рассеянных пионов используются проволочные искровые камеры с магнитострикционным съемом информации.

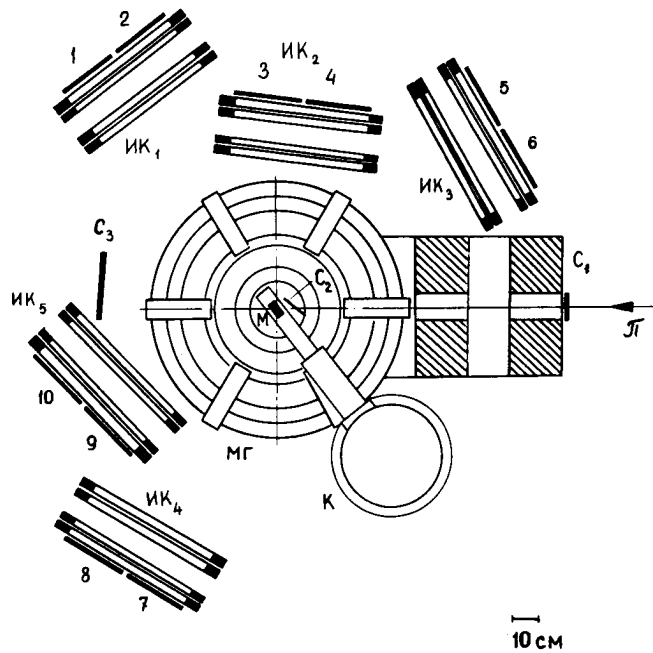


Рис.3. Схема установки для измерения поляризационного параметра P . М – поляризованная мишень; МГ – магнит поляризованной мишени; ИК₁ ÷ ИК₅ – искровые камеры с магнитострикционным съемом информации; C₁ ÷ C₃ – мониторные сцинтилляционные счетчики; 1 ÷ 10 – счетчики для запуска искровых камер.

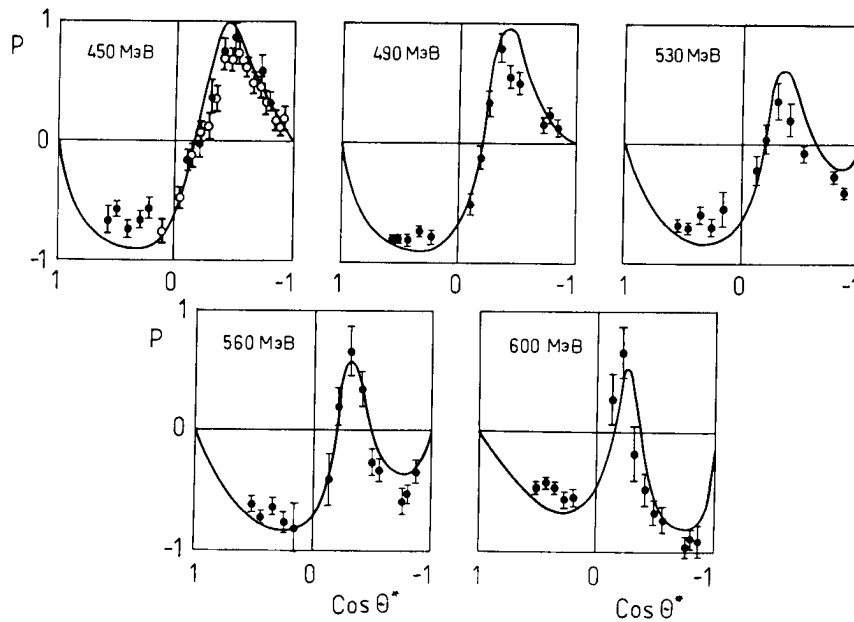


Рис.4. Результаты измерений поляризационного параметра P в упругом π^-p -рассеянии, выполненных методом двойного рассеяния (o) и с использованием поляризованной мишени (•). Кривыми показаны предсказания фазового анализа КН.

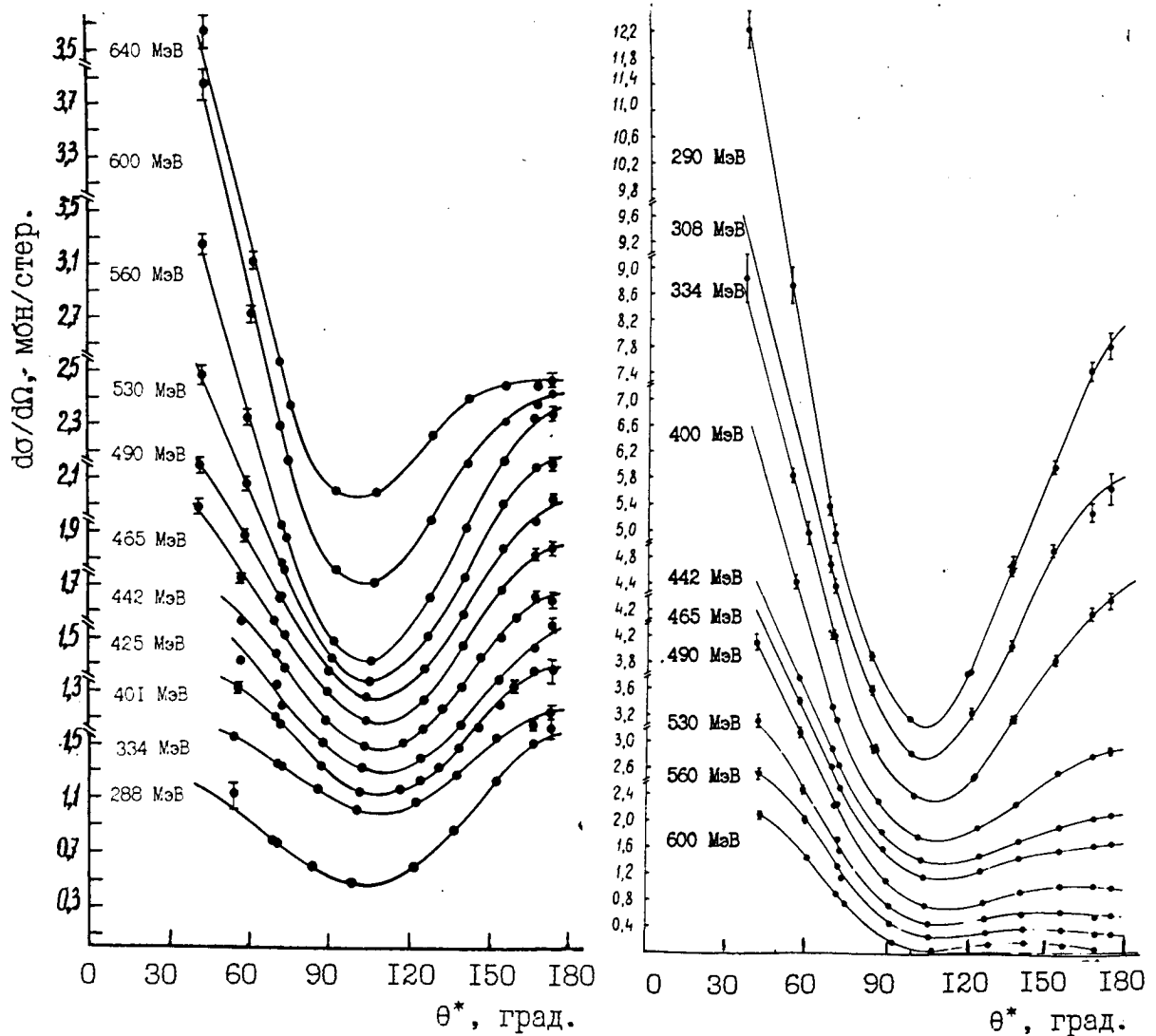


Рис.2. Результаты измерения дифференциальных сечений упругого π^-p -рассеяния (слева) и π^+p -рассеяния (справа).

Поляризационный параметр P

Поляризационный параметр P определялся как методом двойного рассеяния, так и из измерений асимметрии в экспериментах на поляризованной мишени – см. рис.3. Эксперименты проведены при семи энергиях для π^+p - и π^-p -рассеяния [5,6]. Для восстановления траекторий частиц после рассеяния использовалось по несколько пакетов (четверок) проволочных искровых камер с магнитострикционным съемом информации. Точное восстановление кинематики πp -рассеяния позволило хорошо отделить случаи упругого рассеяния от фона. Результаты измерений приведены на рис.4–5. Использование данных ПИЯФ по DCS^\pm и P^\pm позволило осуществить проверку выполнения изоспиновых ограничений для параметра P^0 в реакции $\pi^-p \rightarrow \pi^0n$. Было показано, что значения P^0 , измеренные в LAMPF, не нарушают изоспиновые границы, вычисленные по данным ПИЯФ.

сцинтилляционных счетчиков. Это позволило при сохранении полной светосилы канала улучшить его импульсное разрешение с 6% до 1.5% (полная ширина на полувысоте). Общий вид пи-мезонного канала вместе с годоскопической установкой (описана в следующем разделе) показан на рис.1. Помимо экспериментов по изучению πp -рассеяния, на пучках пи-мезонного канала ПИЯФ были осуществлены также исследования процесса $\pi^+d \rightarrow pp$ [2] и выполнен тест зарядовой независимости в упругом π^+d - и π^-d -рассеянии при энергии 417 МэВ [3].

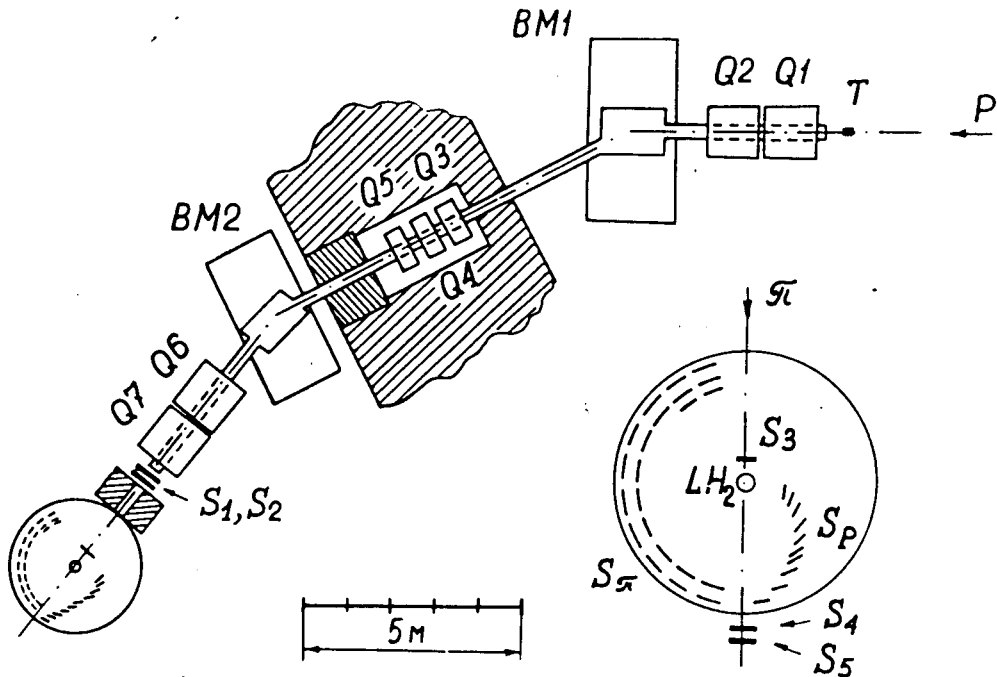


Рис.1. Схема пи-мезонного канала с расположенной в его фокусе годоскопической установкой (эта установка показана в правом нижнем углу рисунка в увеличенном виде). $BM1, BM2$ – поворотные магниты; $Q1 \div Q7$ – квадрупольные линзы; $S1 \div S5, S_p, S_\pi$ – сцинтилляционные счетчики; T – мезонообразующая мишень; LH_2 – жидководородная мишень.

Дифференциальные сечения упругого $\pi^\pm p$ -рассеяния

В ПИЯФ были с высокой точностью измерены дифференциальные сечения (DCS) упругого π^+p - и π^-p -рассеяния при 12 энергиях пионов в диапазоне от 300 до 640 МэВ. Получено 300 новых значений сечений с характерной статистической точностью $(2 \div 5)\%$ и систематической ошибкой около 2.5%. Пучок пионов рассеивался на жидководородной мишени, расположенной в центре годоскопической установки. Десятиканальная установка состояла из 40 сцинтилляционных счетчиков (рис.1). Использовались критерии времени пролета и совпадений пионов и протонов. Результаты, полученные в ПИЯФ [4] для π^-p - и π^+p -рассеяния, приведены на рис.2. Эти результаты были подтверждены позднее данными Резерфордской лаборатории (Англия) и мезонной фабрики LAMPF (США).

ИССЛЕДОВАНИЕ ПИОН–НУКЛОННОГО РАССЕЙЯНИЯ В ОБЛАСТИ πN -РЕЗОНАНСОВ

В.С.Бекренев, С.П.Круглов, И.В.Лопатин, В.В.Сумачев

Введение

Программа "Барионная спектроскопия с пи-мезонами в области энергий от 300 до 2000 МэВ" осуществляется в ПИЯФ с 1970 года. В период с 1989 года исследования выполняются в сотрудничестве с Институтом теоретической и экспериментальной физики (Москва), Калифорнийским университетом в Лос-Анжелесе и Абилинским христианским университетом (США).

В настоящее время считается, что квантовая хромодинамика (КХД) является наилучшим кандидатом на роль теории сильных взаимодействий. Однако хотя КХД имела заметный успех при очень высоких энергиях, все еще не показано, что она адекватно описывает все те физические состояния, которые наблюдаются в природе. Из-за трудностей, возникающих при попытках использования КХД на расстояниях, где метод возмущения уже более не применим, и из-за отсутствия понимания механизма конфайнмента мы до сих пор должны полагаться в физике барионов на различные модельные представления. В настоящее время имеются многочисленные модели структуры барионов, и задача экспериментаторов – выбрать среди них правильные. Барионная спектроскопия, основанная на анализе экспериментальных данных, представляет собой прекрасный многопараметрический тест для проверки этих кварковых моделей.

Известно, что все сведения о πN -амплитудах и о спектре и параметрах пион-нуклонных резонансов получаются только из фазовых анализов экспериментальных данных по πp -рассеянию. До настоящего времени основу барионной спектроскопии составляют три глобальных фазовых анализа, выполненные группами Карлсруэ–Хельсинки (КН, 1979), Университета Карнеги Меллон и Лауренсовской лаборатории в Беркли (СМУ–LBL, 1980) и Вирджинского политехнического института (VPI, 1991). Фазовые анализы КН и СМУ–LBL были выполнены более 10 лет тому назад с использованием экспериментальных данных, опубликованных до 1977 года. Они дают существенно различающиеся характеристики πN -резонансов. В области масс до 2400 МэВ обнаружено проявление 36 резонансов, но из них надежно установлено меньше половины. Фазовый анализ VPI был завершен позднее. Некоторые его результаты не согласуются ни с КН, ни с СМУ–LBL. Разногласия между выводами разных фазовых анализов связаны, в основном, с неполнотой, несистематичностью и неточностью использованных экспериментальных данных. Задача экспериментальной барионной спектроскопии – восполнить этот пробел.

Пи-мезонный канал ПИЯФ

Для исследования πp -взаимодействия в ПИЯФ был создан пи-мезонный канал, позволяющий получать интенсивные пучки π^+ - и π^- -мезонов с энергиями до 650 МэВ [1]. В настоящее время в этом диапазоне энергий такие же интенсивные пучки пионов можно получать только в Брукхэйвенской национальной лаборатории США и в ядерном центре КЕК в Японии. В последние годы пи-мезонный канал был несколько модернизирован. В дисперсный фокус посередине канала был помещен годоскоп из 8 узких вертикальных